



**1.**

## КРАНЫ ШАРОВЫЕ ДЛЯ ВОДЫ СЕРИИ СТАНДАРТ



### ОБЛАСТЬ ПРИМЕНЕНИЯ:

- трубопроводы систем питьевого, хозяйственно-бытового и промышленного назначения
- трубопроводы систем холодного, горячего водоснабжения, отопления
- трубопроводы сжатого воздуха, жидких углеводородов
- технологические трубопроводы, транспортирующие среды, не агрессивные к материалам крана

### ПРОЧНОСТЬ И ДОЛГОВЕЧНОСТЬ:

- оптимальная длина резьбы обеспечивает надежное соединение
- техническое обслуживание крана в течение всего срока эксплуатации не требуется
- срок службы - 20 лет
- наработка на отказ - 35000 циклов
- диапазон температур - от -20° С до +150° С
- обеспеченная гарантия

### МАТЕРИАЛЫ:

- корпус и шток - высококачественная горячепрессованная латунь с никелированным покрытием в соответствии с ГОСТ 15527-2004
- затвор шаровой - латунь хромированная в соответствии с ГОСТ 15527-2004
- седельное уплотнение, сальниковая прокладка - фторопласт Ф4
- ручка-рычаг - сталь никелированная, серая полимерная оболочка из ПВХ
- ручка-бабочка - алюминий

### КОНСТРУКЦИЯ КРАНА ШАРОВОГО ДЛЯ ВОДЫ



Кран шаровой для воды, внутренняя резьба, ручка-рычаг



Артикул	Диаметр		Давление Бар	Малая упаковка шт.	Большая упаковка шт.	Рабочие размеры		
	дюйм	мм				A, мм	B, мм	C, мм
CWFFH012	1/2	15	40	20	160	45	45	91
CWFFH034	3/4	20	40	15	120	50	48	91
CWFFH001	1	25	25	9	54	61	57,7	113
CWFFH114	1-1/4	32	20	4	24	71	64	131
CWFFH112	1-1/2	40	15	2	16	80	70	131
CWFFH002	2	50	15	2	12	94	78,5	154
CWFFH212	2-1/2	65	13	2	4	114	109,5	169,5
CWFFH003	3	80	13	2	4	130,4	120,5	189,5
CWFFH004	4	100	13	2	4	149	131	205,5

Кран шаровой для воды, внутренняя резьба, ручка-бабочка



Артикул	Диаметр		Давление Бар	Малая упаковка шт.	Большая упаковка шт.	Рабочие размеры		
	дюйм	мм				A, мм	B, мм	C, мм
CWFFB012	1/2	15	40	25	200	45	36,0	52
CWFFB034	3/4	20	40	15	120	50	39,0	52
CWFFB001	1	25	25	10	60	61	47	62

Кран шаровой для воды, внутренняя/наружная резьба ручка-рычаг



Артикул	Диаметр		Давление Бар	Малая упаковка шт.	Большая упаковка шт.	Рабочие размеры		
	дюйм	мм				A, мм	B, мм	C, мм
CWFMH012	1/2	15	40	17	136	51,5	45	91
CWFMH034	3/4	20	40	12	96	56,5	48	91
CWFMH001	1	25	25	9	54	68,5	57,7	113
CWFMH114	1-1/4	32	20	4	24	80	64	131
CWFMH112	1-1/2	40	15	2	16	90	70	131
CWFMH002	2	50	15	2	12	104,5	78,5	154

КРАНЫ ШАРОВЫЕ ДЛЯ ВОДЫ СЕРИИ СТАНДАРТ

**Кран шаровой для воды, внутренняя/наружная резьба, ручка-бабочка**


Артикул	Диаметр		Давление Бар	Малая упаковка шт.	Большая упаковка шт.	Рабочие размеры		
	дюйм	мм				A, мм	B, мм	C, мм
CWFMВ012	1/2	15	40	25	200	51,5	36,0	52
CWFMВ034	3/4	20	40	15	120	56,5	39,0	52
CWFMВ001	1	25	25	10	60	68,5	47	52

**Кран шаровой для воды, наружная резьба, ручка-рычаг**


Артикул	Диаметр		Давление Бар	Малая упаковка шт.	Большая упаковка шт.	Рабочие размеры		
	дюйм	мм				A, мм	B, мм	C, мм
CWMMН012	1/2	15	40	17	136	51,5	45	91
CWMMН034	3/4	20	40	12	96	56,5	48	91

**Кран шаровой для воды, наружная резьба, ручка-бабочка**


Артикул	Диаметр		Давление Бар	Малая упаковка шт.	Большая упаковка шт.	Рабочие размеры		
	дюйм	мм				A, мм	B, мм	C, мм
CWMMВ012	1/2	15	40	25	200	51,5	36	54
CWMMВ034	3/4	20	40	15	120	56,5	39	54
CWMMВ001	1	25	25	10	60	68,5	47	65

Кран шаровой для воды, с обжимной гайкой, внутренняя резьба, ручка-бабочка



Артикул	Диаметр	Давление	Малая упаковка	Большая упаковка	Рабочие размеры		
	дюйм x мм				Бар	шт.	шт.
CWPF1216	1/2 x 16	16	25	200	52,5	36	52
CWPF1220	1/2 x 20	16	20	160	52	36	52
CWPF3420	3/4 x 20	16	15	90	52	36	52
CWPF3426	3/4 x 26	16	12	96	69	39	52
CWPF0126	1 x 26	16	10	80	69	39	52

Кран шаровой для воды, с обжимной гайкой, наружная резьба, ручка-бабочка



Артикул	Диаметр	Давление	Малая упаковка	Большая упаковка	Рабочие размеры		
	дюйм x мм				Бар	шт.	шт.
CWPM1216	1/2 x 16	16	25	200	60	36	52
CWPM1220	1/2 x 20	16	20	160	58,5	36	52
CWPM3420	3/4 x 20	16	15	90	59,5	36	52
CWPM3426	3/4 x 26	16	10	80	70	39	52
CWPM0126	1 x 26	16	10	80	73,5	39	52

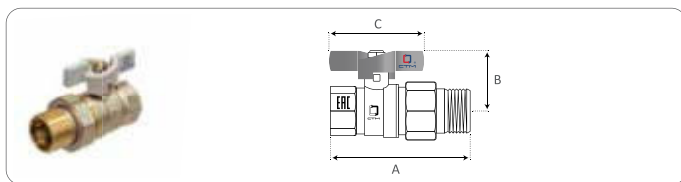
Кран шаровой для воды, с обжимными гайками, ручка-бабочка



Артикул	Диаметр	Давление	Малая упаковка	Большая упаковка	Рабочие размеры		
	мм				Бар	шт.	шт.
CWPB1616	16 x 16	16	25	200	66	36	52
CWPB2020	20 x 20	16	15	90	73,5	39	52
CWPB1620	16 x 20	16	17	136	65,5	36	52

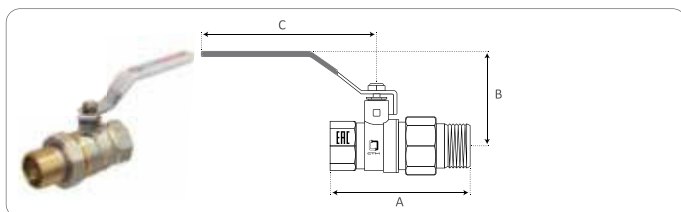
КРАНЫ ШАРОВЫЕ ДЛЯ ВОДЫ СЕРИИ СТАНДАРТ

## Кран шаровой для воды, с накидной гайкой, ручка-бабочка



Артикул	Диаметр		Давление Бар	Малая упаковка шт.	Большая упаковка шт.	Рабочие размеры		
	дюйм	мм				А, мм	В, мм	С, мм
CWAFM012	1/2	15	30	20	120	69,7	36	52
CWAFM034	3/4	20	30	15	90	76	39	52
CWAFM001	1	25	25	8	48	88,7	47	62

## Кран шаровой для воды, с накидной гайкой, ручка-рычаг



Артикул	Диаметр		Давление Бар	Малая упаковка шт.	Большая упаковка шт.	Рабочие размеры		
	дюйм	мм				А, мм	В, мм	С, мм
CWAFM114	1-1/4	32	20	4	24	104,8	64	131
CWAFM112	1-1/2	40	20	1	6	131,9	71	139,5

## Кран шаровой для воды, водоразборный, ручка-бабочка



Артикул	Диаметр		Давление Бар	Малая упаковка шт.	Большая упаковка шт.	Рабочие размеры		
	дюйм	мм				А, мм	В, мм	С, мм
CWBB0012	1/2	15	15	15	90	99	32,7	52
CWBB0034	3/4	20	15	7	56	107,5	33,7	52
CWBB0001	1	25	15	4	24	123,7	38,8	62

Кран шаровой для воды, водоразборный, ручка-рычаг



Артикул	Диаметр		Давление		Малая упаковка	Большая упаковка	Рабочие размеры		
	дюйм	мм	Бар	шт.	шт.	A, мм	B, мм	C, мм	
CWBH0012	1/2	15	15	12	72	99	32,7	91	
CWBH0034	3/4	20	15	8	48	107,5	33,7	113	
CWBH0001	1	25	15	4	24	123,7	38,8	113	

Кран шаровой для воды, с фильтром, ручка-бабочка



Артикул	Диаметр		Давление		Малая упаковка	Большая упаковка	Рабочие размеры		
	дюйм	мм	Бар	шт.	шт.	A, мм	B, мм	C, мм	
CWFFFB12	1/2	15	20	12	120	69	36	52	
CWFFFB34	3/4	20	20	8	64	85,5	37	52	

Кран шаровой для воды, с фильтром, ручка-рычаг



Артикул	Диаметр		Давление		Малая упаковка	Большая упаковка	Рабочие размеры		
	дюйм	мм	Бар	шт.	шт.	A, мм	B, мм	C, мм	
CWFFF012	1/2	15	20	12	96	69	36	52	
CWFFF034	3/4	20	20	8	48	85,5	37	52	

КРАНЫ ШАРОВЫЕ ДЛЯ ВОДЫ СЕРИИ СТАНДАРТ

**Кран шаровой для воды, с накладной гайкой, угловой, ручка-бабочка**


Артикул	Диаметр		Давление Бар	Малая упаковка шт.	Большая упаковка шт.	Рабочие размеры		
	дюйм	мм				А, мм	В, мм	С, мм
CWALM012	1/2	15	40	15	120	65,2	52,5	79,25
CWALM034	3/4	20	40	12	72	70,25	52,5	86,75
CWALM001	1	25	30	7	42	85,8	64,5	101,45

**Кран шаровой для воды, трехходовой, тип L, ручка-рычаг**


Артикул	Диаметр		Давление Бар	Малая упаковка шт.	Большая упаковка шт.	Рабочие размеры			
	дюйм	мм				А, мм	В, мм	С, мм	D, мм
CW3FL012	1/2	15	40	12	96	51,5	27,5	44,7	106
CW3FL034	3/4	20	40	10	80	56	29,5	46,7	106

**Кран шаровой для воды, трехходовой, тип Т, ручка-рычаг**


Артикул	Диаметр		Давление Бар	Малая упаковка шт.	Большая упаковка шт.	Рабочие размеры			
	дюйм	мм				А, мм	В, мм	С, мм	D, мм
CW3FT012	1/2	15	40	12	96	51,5	27,5	44,7	106
CW3FT034	3/4	20	40	10	80	56	29,5	46,7	106



## ТЕХНИЧЕСКИЕ ХАРАКТЕРИСТИКИ

ТАБЛ. № 1

№	Характеристика	Значение	Обоснование
1	Класс герметичности затвора	A	ГОСТ 9544-2005
2	Нормативный срок службы	20 лет	ГОСТ 4.114-84
3	Минимальный ресурс	15 000 циклов	ГОСТ 4.114-84, ГОСТ 21345-2005
4	Наработка на отказ	35 000 циклов	ГОСТ 4.114-84, ГОСТ 21345-2005
5	Ремонтопригодность	ремонтопригоден	ГОСТ 4.114-2
6	Диапазон диаметров условного прохода Ду (DN)	от DN 15 до DN 100	ГОСТ 21345-8
7	Условное номинальное давление P <sub>n</sub> (PN)	от 13 до 40 Бар (см. таблицу № 2)	ГОСТ 26349-84, ГОСТ 356-80
8	Температурный интервал	от -20°C до +150°C (см. таблицу № 2)	ГОСТ 4.114-84

## ЗАВИСИМОСТЬ НОМИНАЛЬНОГО ДАВЛЕНИЯ ОТ ТЕМПЕРАТУРЫ ТАБЛ. № 2

Температура, °C	Номинальное давление P <sub>n</sub> (Бар) для кранов с условным проходом Ду (DN), мм									
	15	20	25	32	40	50	65	85	100	
0	40	40	25	20	15	15	13	13	13	
15	40	40	25	20	15	15	13	13	13	
25	40	40	25	20	15	15	13	13	13	
50	40	40	25	20	14	14	11	11	10	
75	25	25	25	18	12	12	10	10	9	
100	20	20	20	15	10	10	8	8	8	
120	15	15	13	10	10	6	5	5	5	
150	11	11	8	6	6	4	4	4	4	



КОЭФФИЦИЕНТ ПРОПУСКНОЙ СПОСОБНОСТИ

ТАБЛ. № 3

Kvs., м <sup>3</sup> /ч	Условный проход Ду (Dn), мм								
	15	20	25	32	40	50	65	85	100
	16,29	40,26	67,7	114,59	182,95	266,04	452,0	701,0	1163,71



## УКАЗАНИЯ ПО ЭКСПЛУАТАЦИИ И ТЕХНИЧЕСКОМУ ОБСЛУЖИВАНИЮ

Кран шаровой СТМ СТАНДАРТ должен эксплуатироваться при давлении и температуре, указанных в таблице №1.

Не допускается эксплуатировать кран с ослабленной гайкой крепления рукоятки, так как это может привести к поломке шейки штока.

## УКАЗАНИЯ ПО МОНТАЖУ КРАНОВ СТМ

---

Кран шаровой для воды СТМ СТАНДАРТ может устанавливаться в любом монтажном положении. В соответствии с ГОСТ12.2.063-81 п.3.10 кран не должен испытывать нагрузок от трубопровода (изгиб, сжатие, растяжение, кручение, перекосы, вибрация, несоосность патрубков, неравномерность затяжки крепежа). При необходимости должны быть предусмотрены опоры или компенсаторы, снижающие нагрузку на арматуру от трубопровода. Несоосность соединяемых трубопроводов не должна превышать 3 мм при длине до 1 метра плюс 1 мм на каждый последующий метр (СНиП 3.05.01 п.2.8.). Муфтовые соединения необходимо применять с использованием в качестве уплотнительных материалов ленты ФУМ (Фторопластовый Уплотнительный Материал) или льняной пряжи. Допускается использование современных уплотнительных составов (пасты уплотнительные, гели анаэробные и др.).



2.

## КРАНЫ ШАРОВЫЕ ДЛЯ БЫТОВЫХ И САНТЕХНИЧЕСКИХ ПРИБОРОВ



### ОБЛАСТЬ ПРИМЕНЕНИЯ:

---

- подключение бытовых и сантехнических приборов к системе горячего и холодного водоснабжения

### ПРОЧНОСТЬ И ДОЛГОВЕЧНОСТЬ:

---

- срок службы - 15 лет
- толщина гальванопокрытия - 2 мкм
- диапазон температур - от -10° С до +100° С
- класс герметичности - А

### МАТЕРИАЛЫ:

---

- корпус - латунь хромированная в соответствии с ГОСТ 15527-2004, для позиции СА3N1234 - латунь никелированная в соответствии с ГОСТ 15527-2004
- затвор шаровой - латунь хромированная в соответствии с ГОСТ 15527-2004
- седельное уплотнение, сальниковая прокладка - фторопласт Ф4
- ручка-флажок угловых кранов - пластик ABS
- ручка-флажок мини кранов - алюминий окрашенный
- ручка-бабочка - пластик ABS
- болт крепления ручки - сталь никелированная
- блистерная упаковка

Кран шаровой мини для воды, внутренняя резьба, ручка-флажок, хромированный



Артикул	Диаметр		Давление Бар	Малая упаковка шт.	Большая упаковка шт.	Рабочие размеры	
	дюйм	мм				A, мм	B, мм
CWMFF012	1/2	15	16	1	150	44,5	29,5

Условная пропускная способность: (Kv) 3,5  
Наработка на отказ: 10000 циклов

Кран шаровой мини для воды, внутренняя/наружная резьба, ручка-флажок, хромированный



Артикул	Диаметр		Давление Бар	Малая упаковка шт.	Большая упаковка шт.	Рабочие размеры	
	дюйм	мм				A, мм	B, мм
CWMFM012	1/2	15	16	1	150	45	29,5

Условная пропускная способность: (Kv) 3,5  
Наработка на отказ: 10000 циклов

Кран шаровой мини для воды, наружная резьба, ручка-флажок, хромированный



Артикул	Диаметр		Давление Бар	Малая упаковка шт.	Большая упаковка шт.	Рабочие размеры	
	дюйм	мм				A, мм	B, мм
CWMMM012	1/2	15	16	1	150	48,5	29,5

Условная пропускная способность: (Kv) 3,5  
Наработка на отказ: 10000 циклов

**Кран шаровой для бытовых приборов, угловой, внутренняя/наружная удлиненная резьба, ручка-бабочка, хромированный**


Артикул	Диаметр		Давление Бар	Малая упаковка шт.	Большая упаковка шт.	Рабочие размеры			
	дюйм	мм				А, мм	В, мм	С, мм	Д, мм
CAMF1212	1/2	15	16	10	100	52	28	66	30
CAMF1234	3/4 x 1/2	20 x 15	16	10	100	52	31	69	30

Условная пропускная способность: (Kv) 2,5

Наработка на отказ: 9000 циклов

Используется для подключения к водопроводной системе стиральной машины и другой техники, смесителей. Идеальны для установки и эксплуатации в ограниченном пространстве.

**Кран шаровой для бытовых приборов, угловой, наружная удлиненная резьба, ручка-бабочка, хромированный**


Артикул	Диаметр		Давление Бар	Малая упаковка шт.	Большая упаковка шт.	Рабочие размеры			
	дюйм	мм				А, мм	В, мм	С, мм	Д, мм
CAMF1212	1/2	15	16	10	100	52	28	66	30
CAMF1234	3/4 x 1/2	20 x 15	16	10	100	52	31	69	30

Условная пропускная способность: (Kv) 2,5

Наработка на отказ: 9000 циклов

Используется для подключения к водопроводной системе стиральной машины и другой техники, смесителей. Идеальны для установки и эксплуатации в ограниченном пространстве.

**Кран шаровой для сантехнических приборов, угловой, наружная резьба, ручка-бабочка, хромированный**



Артикул	Диаметр		Давление Бар	Малая упаковка шт.	Большая упаковка шт.	Рабочие размеры			
	дюйм	мм				A, мм	B, мм	C, мм	D, мм
CAME1212	1/2	15	16	1	100	52	43,5	79	23,5

Условная пропускная способность: (Kv) 2,5

Наработка на отказ: 9000 циклов

Используется для подключения к водопроводной системе стиральной машины и другой техники, смесителей. Идеальны для установки и эксплуатации в ограниченном пространстве.

**Кран шаровой для бытовых приборов, угловой, наружная резьба, ручка-бабочка, хромированный**



Артикул	Диаметр		Давление Бар	Малая упаковка шт.	Большая упаковка шт.	Рабочие размеры			
	дюйм	мм				A, мм	B, мм	C, мм	D, мм
CAMV1234	1/2 x 3/4	15 x 20	16	1	90	52	31,5	66,5	30

Условная пропускная способность: (Kv) 2,5

Наработка на отказ: 9000 циклов

Используется для подключения к водопроводной системе стиральной машины и другой техники, смесителей. Идеальны для установки и эксплуатации в ограниченном пространстве.

КРАНЫ ШАРОВЫЕ ДЛЯ БЫТОВЫХ И САНТЕХНИЧЕСКИХ ПРИБОРОВ



**Кран шаровой для бытовых приборов с фильтром, угловой, наружная резьба, ручка-бабочка, хромированный**


Артикул	Диаметр		Давл.	Малая упаковка	Большая упаковка	Рабочие размеры				
	дюйм	мм				Бар	шт.	шт.	A, мм	B, мм
CAFR1212	1/2	15	16	1	120	53	17,75	52	34,5	65
CAFR1234	1/2 x 3/4	15 x 20	16	1	120	53	17,75	52	34,5	65

Условная пропускная способность: (Kv) 1,9

Наработка на отказ: 9000 циклов

Размер ячейки фильтра: 800 мкм

Используется для подключения к водопроводной системе стиральной машины и другой техники, смесителей. Отличается наличием фильтра. Устанавливается в условиях плохого качества воды, способной нанести вред технике.

**Кран шаровой для бытовых приборов с обратным клапаном, угловой, наружная резьба, ручка-бабочка, хромированный**


Артикул	Диаметр		Давление	Малая упаковка	Большая упаковка	Рабочие размеры			
	дюйм	мм				Бар	шт.	шт.	A, мм
CACV1234	1/2 x 3/4	15 x 20	16	1	100	52	31	69	42,2

Условная пропускная способность: (Kv) 1,9

Наработка на отказ: 9000 циклов

Используется для подключения к водопроводной системе стиральной машины и другой техники. Встроенный обратный клапан предотвращает обратный поток воды в случае аварийной ситуации.

Кран шаровой с цангой, угловой, наружная резьба, ручка-бабочка, хромированный



Артикул	Диаметр		Давление Бар	Малая упаковка шт.	Большая упаковка шт.	Рабочие размеры				
	дюйм	мм				A, мм	B, мм	C, мм	D, мм	E, мм
CACR1238	1/2	15	16	10	100	52	43,5	79	27,5	10

Условная пропускная способность: (Kv) 2,2

Наработка на отказ: 10000 циклов

Используется для подключения смесителей с помощью жесткой подводки.

Кран шаровой для бытовых приборов, трехпроходной, внутренняя/ наружная/наружная резьба, ручка-флажок, никелерованный



Артикул	Диаметр		Давление Бар	Малая упаковка шт.	Большая упаковка шт.	Рабочие размеры			
	дюйм	мм				A, мм	B, мм	C, мм	D, мм
CA3N1234	1/2 x 3/4	15 x 20	16	10	100	21,5	27	62	31,5

Условная пропускная способность: (Kv) 2,5

Наработка на отказ: 10000 циклов

Используется для подключения к водопроводной системе стиральной и посудомоечной машин.

КРАНЫ ШАРОВЫЕ ДЛЯ БЫТОВЫХ И САНТЕХНИЧЕСКИХ ПРИБОРОВ

**Кран шаровой для бытовых приборов, трехпроходной, внутренняя/ наружная/наружная резьба, ручка-бабочка, хромированный**


Артикул	Диаметр		Давление Бар	Малая упаковка шт.	Большая упаковка шт.	Рабочие размеры			
	дюйм	мм				A, мм	B, мм	C, мм	D, мм
СА3Н1234	1/2 x 3/4	15 x 20	16	1	100	23	24,5	61,5	29

Условная пропускная способность: (Kv) 2,5

Наработка на отказ: 10000 циклов

Используется для подключения к водопроводной системе стиральной и посудомоечной машин.

Ручка выполнена таким образом, что при повороте не выходит за края корпуса крана, что добавляет ему компактности и возможность установки в ограниченном пространстве.

**Вентиль трехпроходной с удлинительной гайкой, наружная/наружная/ внутренняя резьба, маховик, хромированный**


Артикул	Диаметр		Давление Бар	Малая упаковка шт.	Большая упаковка шт.	Рабочие размеры			
	дюйм	мм				A, мм	B, мм	C, мм	D, мм
CV3N0034	3/4	20	16	1	60	71	44	48,5	48,5

Условная пропускная способность: (Kv) 2,8

Наработка на отказ: 20000 циклов

Используется для подключения бытовых приборов. Открывается постепенно, позволяя избежать гидроударов. Кран-буksа ремонтпригодна.

Вентиль трехпроходной, наружная/наружная/внутренняя резьба, маховик, хромированный



Артикул	Диаметр		Давление	Малая упаковка	Большая упаковка	Рабочие размеры	
	дюйм	мм				А, мм	В, мм
CV301234	1/2 x 3/4	15 x 20	16	1	100	72	59,8

Условная пропускная способность: (Kv) 2,8

Наработка на отказ: 20000 циклов

Используется для подключения бытовых приборов. Открывается постепенно, позволяя избежать гидроударов. Кран-букса ремонтпригодна.

КРАНЫ ШАРОВЫЕ ДЛЯ БЫТОВЫХ И САНТЕХНИЧЕСКИХ ПРИБОРОВ



3.

## КРАНЫ ШАРОВЫЕ ДЛЯ ГАЗА СЕРИИ ГАЗ



### ОБЛАСТЬ ПРИМЕНЕНИЯ:

- краны шаровые STM применяются в качестве запорной арматуры на трубопроводах низкого и среднего давления систем газоснабжения как природным, так и сжиженным углеводородным газом (СУГ)
- допускается использование на трубопроводах холодной и горячей воды, сжатого воздуха и жидких углеводородов.

### ПРОЧНОСТЬ И ДОЛГОВЕЧНОСТЬ:

- увеличенная длина резьбы (7 витков) обеспечивает надежное соединение
- соединение тела и крышки крана осуществляется с использованием анаэробного герметика
- краны прошли проверку и имеют сертификат Федеральной службы по экологическому, технологическому и атомному надзору
- техническое обслуживание крана в течение всего срока эксплуатации не требуется
- срок службы - 15 лет
- наработка на отказ - 18000 циклов
- диапазон температур: от -15° С до +60° С (газ), от -20° С до +120° С (вода)
- обеспеченная гарантия

### МАТЕРИАЛЫ:

- корпус - латунь с никелированным покрытием в соответствии с ГОСТ 15527-2004
- седельное уплотнение, сальниковая прокладка - фторопласт F4
- ручка-рычаг - сталь никелированная, желтая полимерная оболочка из ПВХ
- ручка-бабочка - алюминий

### КОНСТРУКЦИЯ КРАНА ШАРОВОГО



Кран шаровой для газа, внутренняя резьба, ручка-рычаг



Артикул	Диаметр		Давление		Малая упаковка	Большая упаковка	Рабочие размеры		
	дюйм	мм	Бар	шт.	шт.	шт.	A, мм	B, мм	C, мм
CGFFH012	1/2	15	10	17	136	51	45,5	91	
CGFFH034	3/4	20	10	12	96	56	48,5	91	
CGFFH001	1	25	10	9	54	69	58,2	113	
CGFFH114	1-1/4	32	10	4	24	76	64	131	
CGFFH112	1-1/2	40	10	2	16	83	70	131	
CGFFH002	2	50	10	2	12	92	78,5	154	

Кран шаровой для газа, внутренняя резьба, ручка-бабочка



Артикул	Диаметр		Давление		Малая упаковка	Большая упаковка	Рабочие размеры		
	дюйм	мм	Бар	шт.	шт.	шт.	A, мм	B, мм	C, мм
CGFFB012	1/2	15	10	25	200	51	36,5	52	
CGFFB034	3/4	20	10	15	120	56	39,5	52	
CGFFB001	1	25	10	10	60	69	50,2	62	

Кран шаровой для газа, внутренняя/наружная резьба ручка-рычаг



Артикул	Диаметр		Давление		Малая упаковка	Большая упаковка	Рабочие размеры		
	дюйм	мм	Бар	шт.	шт.	шт.	A, мм	B, мм	C, мм
CGFMH012	1/2	15	10	17	136	57,5	45,9	91	
CGFMH034	3/4	20	10	12	96	63,5	48,5	91	
CGFMH001	1	25	10	6	36	77	58,2	113	
CGFMH114	1-1/4	32	10	4	24	85,5	64	131	
CGFMH112	1-1/2	40	10	2	16	95	70	131	
CGFMH002	2	50	10	2	12	109	78,5	154	

**Кран шаровой для газа, внутренняя/наружная резьба ручка-бабочка**


Артикул	Диаметр		Давление		Малая упаковка	Большая упаковка	Рабочие размеры		
	дюйм	мм	Бар	шт.	шт.	А, мм	В, мм	С, мм	
CGFMB012	1/2	15	10	25	200	57,5	36,5	52	
CGFMB034	3/4	20	10	15	120	68,5	39,5	52	
CGFMB001	1	25	10	10	60	77	50,8	62	

**Кран шаровой для газа, угловой, внутренняя резьба, ручка-флажок**


Артикул	Диаметр		Давление		Малая упаковка	Большая упаковка	Рабочие размеры		
	дюйм	мм	Бар	шт.	шт.	А, мм	В, мм	С, мм	
CGLFFB12	1/2	15	10	20	120	36	34	35	
CGLFFB34	3/4	20	10	10	80	40	40,3	35	

**Кран шаровой для газа, угловой, внутренняя/наружная резьба, ручка-флажок**


Артикул	Диаметр		Давление		Малая упаковка	Большая упаковка	Рабочие размеры		
	дюйм	мм	Бар	шт.	шт.	А, мм	В, мм	С, мм	
CGLFMB12	1/2	15	10	20	120	49,5	34	35	
CGLFMB34	3/4	20	10	10	80	57,5	40,3	35	



Кран шаровой для газа, угловой, наружная/внутренняя резьба, ручка-флажок



Артикул	Диаметр		Давление Бар	Малая упаковка	Большая упаковка	Рабочие размеры		
	дюйм	мм		шт.	шт.	A, мм	B, мм	C, мм
CGLMFB12	1/2	15	10	20	120	47,5	34	35

ТЕХНИЧЕСКИЕ ХАРАКТЕРИСТИКИ

ТАБЛ. № 1

№	Характеристика	Значение	Обоснование
1	Класс герметичности затвора	"А"	ГОСТ 9544-93
2	Нормативный срок службы	15 лет	ГОСТ 4.114-84
3	Минимальный ресурс	15 000 циклов	ГОСТ 4.114-84 ГОСТ 21345-8
4	Наработка на отказ	35 000 циклов	ГОСТ 4.114-84 ГОСТ 21345-8
5	Диапазон диаметров условного прохода Ду (DN)	от DN 15 до DN 50	ГОСТ 21345-8
6	Условное номинальное давление P <sub>н</sub> (PN)	Газ (не более 0,5 МПа) Вода (см. таблицу №3)	ГОСТ 26349-84 ГОСТ 356-80
6	Температурный интервал	Газ (от -15С°...+60С°) Вода (от -20С°...+120С°)	ГОСТ 26349-84 ГОСТ 356-80

**КОЭФФИЦИЕНТ ПРОПУСКНОЙ СПОСОБНОСТИ**
**ТАБЛ. № 2**

	Условный проход Ду (Dn), мм					
	15	20	25	32	40	50
Kvs., м <sup>3</sup> /ч	17,56	42,04	71,28	116,54	188,89	280,18



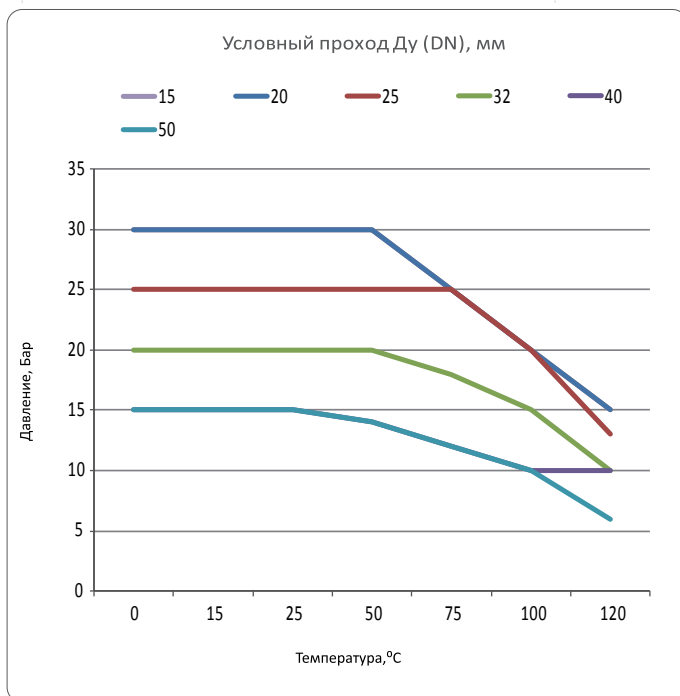
**ЗАВИСИМОСТЬ НОМИНАЛЬНОГО ДАВЛЕНИЯ ОТ ТЕМПЕРАТУРЫ ДЛЯ ГАЗА**  
ТАБЛ. № 4

Темпе- ратура, °С	Номинальное давление Pn (Бар) для кранов с условным проходом Ду (DN), мм					
	15	20	25	32	40	50
0	10	10	10	10	10	10
15	10	10	10	10	10	10
25	10	10	10	10	10	10
60	10	10	10	10	10	10



**ЗАВИСИМОСТЬ НОМИНАЛЬНОГО ДАВЛЕНИЯ ОТ ТЕМПЕРАТУРЫ ДЛЯ ВОДЫ**  
ТАБЛ. № 3

Температура, °С	Номинальное давление Pn (Бар) для кранов с условным проходом Ду (DN), мм					
	15	20	25	32	40	50
0	30	30	25	20	15	15
15	30	30	25	20	15	15
25	30	30	25	20	15	15
50	30	30	25	20	14	14
75	25	25	25	18	12	12
100	20	20	20	15	10	10
120	15	15	13	10	10	6



## УКАЗАНИЯ ПО ЭКСПЛУАТАЦИИ И ТЕХНИЧЕСКОМУ ОБСЛУЖИВАНИЮ

Кран шаровой СТМ ГАЗ должен эксплуатироваться при давлении и температуре, указанных в таблице №1. Не допускается эксплуатировать кран с ослабленной гайкой крепления рукоятки, так как это может привести к поломке шейки штока.

#### УКАЗАНИЯ ПО МОНТАЖУ КРАНОВ СТМ

---

Кран шаровой СТМ ГАЗ может устанавливаться в любом монтажном положении. В соответствии с ГОСТ 12.2.063-81 п.3.10 кран не должен испытывать нагрузок от трубопровода (изгиб, сжатие, растяжение, кручение, перекосы, вибрация, несоосность патрубков, неравномерность затяжки крепежа). При необходимости должны быть предусмотрены опоры или компенсаторы, снижающие нагрузку на арматуру от трубопровода. Несоосность соединяемых трубопроводов не должна превышать 3 мм при длине до 1 метра плюс 1 мм на каждый последующий метр (СНИП 3.05.01 п.2.8.). Муфтовые соединения необходимо применять с использованием в качестве уплотнительных материалов ленты ФУМ (Фторопластовый Уплотнительный Материал) или льняной пряди.



4.

## КОЛЛЕКТОРЫ



**ОБЛАСТЬ ПРИМЕНЕНИЯ:**

- в трубопроводах систем горячего и холодного водоснабжения, сжатого воздуха
- технологических трубопроводах для транспортировки жидкостей не агрессивных к материалам коллекторов

**КОНСТРУКЦИЯ КОЛЛЕКТОРА ДЛЯ МЕТАЛЛОПЛАСТИКОВЫХ ТРУБ**

1 - корпус - высококачественная горячепрессованная латунь в соответствии с ГОСТ 15527-2004

2 - седельное уплотнение - фторопласт Ф4

3 - затвор шаровой - латунь хромированная в соответствии с ГОСТ 15527-2004

4, 5 - уплотнительные кольца - резина

6 - рукоятка - алюминий

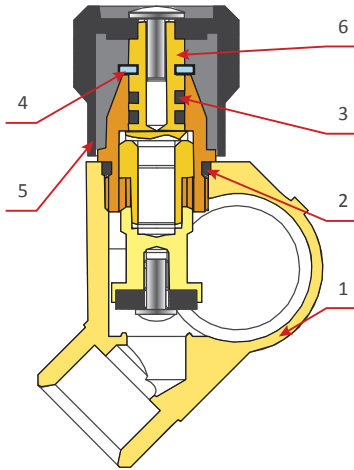
**КОНСТРУКЦИЯ КОЛЛЕКТОРА, ВНУТРЕННЯЯ РЕЗЬБА;  
КОНСТРУКЦИЯ КОЛЛЕКТОРА, НАРУЖНАЯ РЕЗЬБА**

1 - корпус - высококачественная горячепрессованная латунь



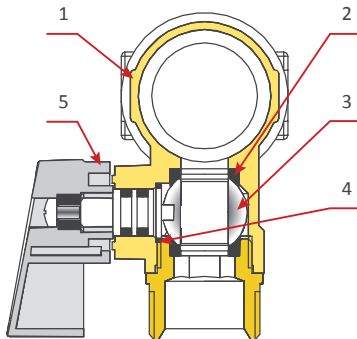
### КОНСТРУКЦИЯ КОЛЛЕКТРА С ВЕНТИЛЕМ

- 1 - корпус - высококачественная горячепрессованная латунь в соответствии с ГОСТ 15527-2004
- 2, 3 - уплотнительные кольца - резина
- 4 - пружина - нержавеющая сталь
- 5 - рукоять - пластик ABS
- 6 - шток - высококачественная горячепрессованная латунь в соответствии с ГОСТ 15527-2004



### КОНСТРУКЦИЯ КОЛЛЕКТРА С КРАНОМ ШАРОВЫМ

- 1 - корпус - высококачественная горячепрессованная латунь в соответствии с ГОСТ 15527-2004
- 2 - седельное уплотнение - фторпласт Ф4
- 3 - затвор шаровой - латунь хромированная в соответствии с ГОСТ 15527-2004
- 4 - уплотнительные кольца - резина
- 5 - рукоятка - алюминий





## Коллектор для металлопластиковых труб



Артикул	Диаметр		Число выходов	Давление	Рабочие размеры	
	дюйм	мм			Бар	А, мм
C2MP3416	3/4	16	2	10	88	36
C3MP3416	3/4	16	3	10	124	36
C4MP3416	3/4	16	4	10	160	36

## Коллектор, внутренняя резьба



Артикул	Диаметр		Число выходов	Давление	Рабочие размеры		
	дюйм	мм			Бар	А, мм	В, мм
C2MF3412	3/4	15	2	15	85	49	36
C3MF3412	3/4	15	3	15	120	49	36
C4MF3412	3/4	15	4	15	141	49	36
C2MF0112	1	15	2	15	87	56	36
C3MF0112	1	15	3	15	122,5	56	36
C4MF0112	1	15	4	15	144	56	36

## Коллектор, наружная резьба



Артикул	Диаметр		Число выходов	Давление	Рабочие размеры		
	дюйм	мм			Бар	А, мм	В, мм
C2MM3412	3/4	15	2	15	85	42	36
C3MM3412	3/4	15	3	15	120	42	36
C4MM3412	3/4	15	4	15	141	42	36
C2MM0112	1	15	2	15	87	48	36
C3MM0112	1	15	3	15	122,5	48	36
C4MM0112	1	15	4	15	144	48	36

### Коллектор с вентилем



Артикул	Диаметр		Число выходов	Давление	Рабочие размеры	
	дюйм	мм			шт.	Бар
C2MV3412	3/4x1/2	20x15	2	10	88,5	36
C3MV3412	3/4x1/2	20x15	3	10	124,5	36
C4MV3412	3/4x1/2	20x15	4	10	160,5	36
C2MV0112	1x1/2	25x15	2	10	100	36
C3MV0112	1x1/2	25x15	3	10	136	36
C4MV0112	1x1/2	25x15	4	10	172	36

### Коллектор с шаровым краном



Артикул	Диаметр		Число выходов	Давление	Рабочие размеры	
	дюйм	мм			шт.	Бар
C2MB3412	3/4x1/2	20x15	2	10	88	36
C3MB3412	3/4x1/2	20x15	3	10	124	36
C2MB0112	1x1/2	25x15	2	10	96	36
C3MB0112	1x1/2	25x15	3	10	132	36

### УКАЗАНИЯ ПО МОНТАЖУ КОЛЛЕКТОРОВ СTM

Коллектор СTM может устанавливаться в любом монтажном положении. В соответствии с ГОСТ12.2.063-81 п.3.10 Коллектор не должен испытывать нагрузок от трубопровода (изгиб, сжатие, растяжение, кручение, перекосы, вибрация, несоосность патрубков, неравномерность затяжки крепежа). При необходимости должны быть предусмотрены опоры или компенсаторы, снижающие нагрузку на арматуру от трубопровода. Несоосность соединяемых трубопроводов не должна превышать 3 мм при длине до 1 метра плюс 1 мм на каждый последующий метр (СНиП 3.05.01 п.2.8.). Муфтовые соединения необходимо применять с использованием в качестве уплотнительных материалов ленты ФУМ (Фторопластовый Уплотнительный Материал) или льняной пряди. Допускается использование современных уплотнительных составов (пасты уплотнительные, гели анаэробные и др.).



5.

ОБРАТНЫЕ КЛАПАНЫ  
ФИЛЬТРЫ СЕТЧАТЫЕ  
ФИЛЬТРЫ  
САМООЧИЩАЮЩИЕСЯ



**ОБЛАСТЬ ПРИМЕНЕНИЯ:**

---

- трубопроводы систем питьевого, хозяйственно-бытового и промышленного назначения
- трубопроводы систем холодного, горячего водоснабжения, отопления
- трубопроводы сжатого воздуха, жидких углеводородов
- технологические трубопроводы, транспортирующие среды, не агрессивные к материалам клапана

Обратные клапаны СТМ предназначены для защиты трубопровода от обратного потока рабочей среды. Пригодны для воды, воздуха, масел и других неагрессивных текучих сред. Применяются в различных инженерных системах: теплоснабжение, водоснабжение, газоснабжение, кондиционирование, пожаротушение, пароконденсатные системы. При использовании концевой сетки клапан может применяться в качестве приемного клапана для водозаборных насосов. Устанавливаются в любом положении: горизонтальном, вертикальном, наклонном. Наличие в потоке механических частиц может ограничить запирающую способность клапана, поэтому перед клапаном рекомендуется устанавливать фильтр механической очистки.

**ПРОЧНОСТЬ И ДОЛГОВЕЧНОСТЬ:**

---

- длина резьбы обеспечивает надежное герметичное соединение, а увеличенная толщина стенок - дополнительную прочность
- размер ячейки фильтрующего сетчатого элемента обратного клапана 500 мкм
- не создают гидравлических ударов
- срок службы не менее 10 лет

**МАТЕРИАЛЫ:**

---

- корпус - латунь в соответствии с ГОСТ 15527-2004
- золотниковая тарелка - нейлон, латунь в соответствии с ГОСТ 15527-2004
- пружина - нержавеющая сталь

Клапан обратный, внутренняя резьба, с пластиковым штоком



Артикул	Диаметр		Давление Бар	Малая упаковка	Большая упаковка	Рабочие размеры	
	дюйм	мм		шт.	шт.	А, мм	В, мм
СВСV0012	1/2	15	16	50	300	31	42
СВСV0034	3/4	20	16	25	200	39,5	44
СВСV0001	1	25	16	13	104	42,8	49
СВСV0114	1-1/4	32	12	8	64	56,2	58
СВСV0012	1-1/2	40	12	6	48	64,5	64
СВСV0002	2	50	12	3	18	77,3	71,5

Клапан обратный, внутренняя резьба, с латунным штоком



Артикул	Диаметр		Давление Бар	Малая упаковка	Большая упаковка	Рабочие размеры	
	дюйм	мм		шт.	шт.	А, мм	В, мм
СВСV8012	1/2	15	16	50	300	31	42
СВСV8034	3/4	20	16	25	200	39,5	44
СВСV8001	1	25	16	13	104	42,8	49
СВСV8114	1-1/4	32	12	8	64	56,2	58
СВСV8012	1-1/2	40	12	6	48	64,5	64
СВСV8002	2	50	12	3	18	77,3	71,5

Клапан обратный, внутренняя резьба, с сеткой



Артикул	Диаметр		Давление Бар	Малая упаковка	Большая упаковка	Рабочие размеры	
	дюйм	мм		шт.	шт.	А, мм	В, мм
СВСVF012	1/2	15	16	30	240	31	64,5
СВСVF034	3/4	20	16	20	160	39,5	73
СВСVF001	1	25	16	14	84	42,8	84
СВСVF114	1-1/4	32	12	4	48	56,2	101,5
СВСVF112	1-1/2	40	12	3	24	68	111
СВСVF002	2	50	12	2	12	80,5	128

## ОБЛАСТЬ ПРИМЕНЕНИЯ:

- трубопроводы систем питьевого, хозяйственно-бытового и промышленного назначения, трубопроводы систем холодного, горячего водоснабжения, отопления, сжатого воздуха, жидких углеводородов
- технологические трубопроводы, транспортирующие среды, не агрессивные к материалам фильтра
- предназначен для очистки рабочей среды от окалины, песка, ржавчины и других твёрдых частиц, что позволяет повысить герметичность запорных устройств, а также увеличить межремонтное время эксплуатации этих устройств за счёт уменьшения износа уплотняющих поверхностей. При этом уменьшается износ и повышается точность работы расходомеров (водосчётчиков)

## ПРОЧНОСТЬ И ДОЛГОВЕЧНОСТЬ:

- длина резьбы обеспечивает надежное герметичное соединение, а увеличенная толщина стенок - дополнительную прочность
- размер ячейки фильтрующего сетчатого элемента фильтра 500 мкм
- фильтр снабжен съёмной пробкой-заглушкой, благодаря чему имеется возможность легко удалить отфильтрованные частицы из устройства
- не создают гидравлических ударов
- срок службы не менее 10 лет

## КОНСТРУКЦИЯ ФИЛЬТРА СЕТЧАТОГО



**Фильтр сетчатый, внутренняя резьба, с пломбировочным отверстием**



Артикул	Диаметр		Давление		Малая упаковка	Большая упаковка	Рабочие размеры	
	дюйм	мм	Бар	Бар	шт.	шт.	А, мм	В, мм
СВУF0012	1/2	15	16	16	20	160	53	37
СВУF0034	3/4	20	16	16	15	120	62	47
СВУF0001	1	25	16	16	10	60	75	55
СВУF0114	1-1/4	32	16	16	5	40	91,5	69
СВУF0112	1-1/2	40	16	16	2	16	101	73
СВУF0002	2	50	16	16	2	12	125	95

**Фильтр сетчатый, внутренняя/наружная резьба, с пломбировочным отверстием**



Артикул	Диаметр		Давление		Малая упаковка	Большая упаковка	Рабочие размеры	
	дюйм	мм	Бар	Бар	шт.	шт.	А, мм	В, мм
СВУFF012	1/2	15	16	16	20	120	65	51,4
СВУFF034	3/4	20	16	16	16	128	75	63,4
СВУFF001	1	25	16	16	10	80	85	68,7

**Фильтр сетчатый, наружная резьба, с пломбировочным отверстием**



Артикул	Диаметр		Давление		Малая упаковка	Большая упаковка	Рабочие размеры	
	дюйм	мм	Бар	Бар	шт.	шт.	А, мм	В, мм
СВУFM012	1/2	15	16	16	12	144	75	51,4
СВУFM034	3/4	20	16	16	12	120	85	63

Фильтр сетчатый, наружная/внутренняя резьба, отпескоструенный, с  
пломбирующим отверстием



Артикул	Диаметр		Давление Бар	Малая	Большая	Рабочие размеры	
	дюйм	мм		упаковка шт.	упаковка шт.	A, мм	B, мм
СВУФМФ12	1/2	15	16	25	200	54	37
СВУФМФ34	3/4	20	16	16	128	64	46
СВУФМФ01	1	25	16	10	60	77	51,5

ГРАФИК ЗАВИСИМОСТИ ПРОПУСКНОЙ СПОСОБНОСТИ ОТ ДИАМЕТРА





**УКАЗАНИЯ ПО МОНТАЖУ ФИЛЬТРОВ СЕТЧАТЫХ СТМ**

Перед монтажом произвести наружный осмотр фильтра на отсутствие повреждений. Монтаж фильтра производить на резьбовые элементы трубопроводов с трубной цилиндрической резьбой по ГОСТ 6357-81, длины резьбы элементов трубопроводов должна быть короче длины резьбы в муфтах фильтра на величину от 1 до 3 мм. Упор концов труб в тело корпуса фильтра не допускается. Монтаж проводить с помощью рожковых гаечных ключей. Запрещено применение инструмента оказывающего сжимающее воздействие на корпус фильтра (газовые ключи).



### ОБЛАСТЬ ПРИМЕНЕНИЯ

---

- Трубопроводы систем питьевого, хозяйственно-бытового и промышленного назначения, систем холодного, горячего водоснабжения, отопления, сжатого воздуха, жидких углеводородов
- Технологические трубопроводы, транспортирующие среды, не агрессивные к материалам фильтра
- Предназначен для очистки рабочей среды от окалины, песка, ржавчины и других твёрдых частиц, что позволяет повысить герметичность запорных устройств, а также увеличить межремонтное время эксплуатации этих устройств за счёт уменьшения износа уплотняющих поверхностей. При этом уменьшается износ запорных элементов, бытовых и сантехнических приборов, повышается точность работы расходомеров (водосчётчиков)

### ПРОЧНОСТЬ И ДОЛГОВЕЧНОСТЬ:

---

- Размер ячейки фильтрующего сетчатого элемента фильтра 100 мкм
- Существенная экономия на сантехнических работах по периодической прочистке грязевика
- Экономия бюджета из-за отсутствия сменных картриджей
- Возможность непрерывной работы системы даже в процессе промывки
- Примеси, задержанные фильтром, скапливаются на дне
- Фильтр снабжен дренажным краном, при открытии которого грязь под давлением системы вымывается наружу
- Фильтр снабжен манометром, показывающим давление в системе

### МАТЕРИАЛЫ:

---

- корпус фильтра - латунь в соответствии с ГОСТ 15527-2004
- уплотнительное кольцо - резина EPDM
- фильтрующий картридж - пластик ABS
- сетка фильтрующего картриджа - нержавеющая сталь
- дренажный кран - латунь в соответствии с ГОСТ 15527-2004

Фильтр самоочищающийся с манометром



Артикул	Диаметр		Давление Бар	Малая упаковка шт.	Большая упаковка шт.	Рабочие размеры		
	дюйм	мм				А, мм	В, мм	С, мм
CRFSMH12	1/2	15	16	1	20	54,8	223,5	282
CRFSMH34	3/4	20	16	1	20	57	223,5	282
CRFSMH01	1	25	16	1	20	60	228	286,5

ТЕХНИЧЕСКИЕ ХАРАКТЕРИСТИКИ

ТАБЛ. № 1

№	Характеристика	CRFSMH12	CRFSMH34	CRFSMH01
1	Диаметр	1/2 мм	3/4 мм	1 мм
2	Рабочее давление	16 бар		
3	Испытательное давление	24 бар		
4	Размер ячейки фильтрующего элемента	100 мкм		
5	Максимальная температура рабочей среды	90°C		
6	Размер резьбы под манометр	1/4 дюйма		
7	Размер присоединения дренажного крана	1/2 дюйма		
8	Диапазон измерения манометра	1...10 мм		
9	Условная пропускная способность	3,1 К, м³/ч	5,2 К, м³/ч	9,2 К, м³/ч

УКАЗАНИЯ ПО МОНТАЖУ ФИЛЬТРОВ САМООЧИЩАЮЩЕГОСЯ С МАНОМЕТРОМ

Фильтр должен устанавливаться на горизонтальном участке трубопровода в вертикальном положении дренажным краном вниз. Направление потока рабочей среды должно соответствовать направлению стрелки на корпусе фильтра.

До и после фильтра строго необходимо установить шаровые краны для качественного обслуживания фильтра.

ФИЛЬТРЫ САМООЧИЩАЮЩИЕСЯ С МАНОМЕТРОМ



**6.**

## ФИТИНГИ РЕЗЬБОВЫЕ



**ОБЛАСТЬ ПРИМЕНЕНИЯ:**

Создание разъёмных соединений при монтаже трубопроводных систем всех типов (соединение друг с другом многослойных пластиковых, металлопластиковых и стальных труб в системах водоснабжения, отопления и с сопутствующей инженерной арматурой)

**ПРОЧНОСТЬ И ДОЛГОВЕЧНОСТЬ:**

- прочность обеспечивается за счет оптимально подобранной толщины стенок
- дополнительный запас прочности обеспечивается за счет покрытия никелем, предотвращающим появление коррозии, а также защищающий от механического износа и вредного воздействия агрессивных жидкостей и воздушно-газовых сред
- резьба нарезана на станках с ЧПУ
- насечки на наружных резьбах фитингов обеспечивают лучшее сцепление с уплотнительным материалом при монтаже
- высокий уровень герметичности, позволяющий одновременно получить и разборное соединение и минимизировать риск утечки жидкой или газообразной среды
- высокая механическая прочность конструкции
- длительный срок эксплуатации
- контроль качества на этапе производства и поступлении продукции на склад
- рабочая температура от  $-20^{\circ}\text{C}$  до  $+120^{\circ}\text{C}$

**МАТЕРИАЛЫ:**

латунь с никелированным покрытием в соответствии с ГОСТ 15527-2004

Водоотвод



Артикул	Диаметр		Давление Бар	Малая упаковка шт.	Большая упаковка шт.	Рабочие размеры		
	дюйм	мм				A, мм	B, мм	C, мм
CRHIP012	1/2	15	16	10	50	45	46	26
CRHIP034	3/4	20	16	5	35	50	45	32

Заглушка, внутренняя резьба



Артикул	Диаметр		Давление Бар	Малая упаковка шт.	Большая упаковка шт.	Рабочие размеры
	дюйм	мм				A, мм
CRCF0012	1/2	15	16	10	300	11,5
CRCF0034	3/4	20	16	10	250	12
CRCF0001	1	25	16	10	160	13
CRCF0114	1-1/4	32	16	10	120	14,6
CRCF0112	1-1/2	40	16	10	60	16
CRCF0002	2	50	16	10	40	18

Заглушка, наружная резьба



Артикул	Диаметр		Давление Бар	Малая упаковка шт.	Большая упаковка шт.	Рабочие размеры
	дюйм	мм				A, мм
CRCM0012	1/2	15	16	10	300	13,0
CRCM0034	3/4	20	16	10	250	14,5
CRCM0001	1	25	16	10	200	17,5
CRCM0114	1-1/4	32	16	10	90	22
CRCM0112	1-1/2	40	16	10	50	24
CRCM0002	2	50	16	5	40	24

Заглушка с наружной резьбой имеет 8 граней для захвата под ключ, кроме CRCM0012 - 6 граней

**Контргайка**


Артикул	Диаметр		Давление Бар	Малая упаковка шт.	Большая упаковка шт.	Рабочие размеры	
	дюйм	мм				А, мм	
CRBF0012	1/2	15	16	10	500	5,5	
CRBF0034	3/4	20	16	10	330	7	
CRBF0001	1	25	16	10	200	8	
CRBF0114	1-1/4	32	16	10	140	10	
CRBF0112	1-1/2	40	16	10	70	10	
CRBF0002	2	50	16	10	60	12	

Контргайка имеет 8 граней для захвата под ключ, кроме CRBF0012 - 6 граней

**Контргайка с ребордой**


Артикул	Диаметр		Давление Бар	Малая упаковка шт.	Большая упаковка шт.	Рабочие размеры	
	дюйм	мм				А, мм	
CRBFR012	1/2	15	16	10	400	7,5	
CRBFR034	3/4	20	16	10	200	8,5	
CRBFR001	1	25	16	10	150	10	
CRBFR114	1-1/4	32	16	10	100	12	

Контргайка с ребордой имеет 8 граней для захвата под ключ, кроме CRBFR012 - 6 граней

**Крестовина, внутренняя резьба**


Артикул	Диаметр		Давление Бар	Малая упаковка шт.	Большая упаковка шт.	Рабочие размеры	
	дюйм	мм				А, мм	В, мм
CRKF0012	1/2	15	16	10	60	42	24
CRKF0034	3/4	20	16	5	40	55	31

Муфта прямая, внутренняя резьба



Артикул	Диаметр		Давление		Малая упаковка	Большая упаковка	Рабочие размеры А, мм
	дюйм	мм	Бар	шт.	шт.		
CRSF0012	1/2	15	16	10	200	23,5	
CRSF0034	3/4	20	16	10	120	26	
CRSF0001	1	25	16	10	50	32	
CRSF0114	1-1/4	32	16	5	35	32	
CRSF0112	1-1/2	40	16	5	25	35	
CRSF0002	2	50	16	4	20	38	

Муфта переходная, внутренняя резьба



Артикул	Диаметр		Давление Бар	Малая упаковка	Большая упаковка	Рабочие размеры А, мм
	дюйм	мм		шт.	шт.	
CRRS1238	1/2-3/8	50 x 40	16	10	250	21,5
CRRS3412	3/4 x 1/2	20 x 15	16	10	140	23
CRRS0112	1 x 1/2	25 x 15	16	10	120	24,5
CRRS0134	1 x 3/4	25 x 20	16	10	100	27
CRRS1412	1-1/4 x 1/2	32 x 15	16	10	50	30
CRRS1434	1-1/4 x 3/4	32 x 20	16	10	50	30,5
CRRS1141	1-1/4 x 1	32 x 25	16	5	35	32,5
CRRS1134	1-1/2 x 3/4	40 x 20	16	5	35	32,5
CRRS1121	1-1/2 x 1	40 x 25	16	5	30	34,5
CRRS1214	1-1/2 x 1-1/4	40 x 32	16	5	25	35,5
CRRS0201	2 x 1	50 x 25	16	5	20	37
CRRS0214	2 x 1-1/4	50 x 32	16	5	25	37,5
CRRS0212	2 x 1-1/2	50 x 40	16	5	25	38



**Муфта разъемная, с накидной гайкой, внутренняя резьба**


Артикул	Диаметр		Давление Бар	Малая упаковка	Большая упаковка	Рабочие размеры А, мм
	дюйм	мм		шт.	шт.	
CRSAF012	1/2	15	16	25	100	37
CRSAF034	3/4	20	16	15	60	39
CRSAF001	1	25	16	10	40	41
CRSAF114	1-1/4	32	16	5	30	40,5

**Ниппель, наружная резьба**


Артикул	Диаметр		Давление Бар	Малая упаковка	Большая упаковка	Рабочие размеры А, мм
	дюйм	мм		шт.	шт.	
CRNM0012	1/2	15	16	10	300	24
CRNM0034	3/4	20	16	10	200	26
CRNM0001	1	25	16	10	120	30
CRNM0114	1-1/4	32	16	10	70	33,5
CRNM0112	1-1/2	40	16	10	40	37
CRNM0002	2	50	16	5	20	40,5

Ниппель с наружной резьбой имеет 8 граней для захвата под ключ, кроме CRNM0012 - 6 граней

**Ниппель переходной, наружная резьба**


Артикул	Диаметр		Давление Бар	Малая упаковка	Большая упаковка	Рабочие размеры А, мм
	дюйм	мм		шт.	шт.	
CRRN1238	1/2 x 3/8	15 x 10	16	10	300	23,5
CRRN3412	3/4 x 1/2	20 x 15	16	10	200	25,5
CRRN0112	1 x 1/2	25 x 15	16	10	140	28
CRRN0134	1 x 3/4	25 x 20	16	10	120	28
CRRN1412	1-1/4 x 1/2	32 x 15	16	10	80	29
CRRN1434	1-1/4 x 3/4	32 x 20	16	10	70	29,5
CRRN1141	1-1/4 x 1	32 x 25	16	10	60	31,5
CRRN1234	1-1/2 x 3/4	40 x 20	16	10	50	32
CRRN1121	1-1/2 x 1	40 x 25	16	10	50	34
CRRN1214	1-1/2 x 1-1/4	40 x 32	16	10	40	35,5
CRRN0234	2 x 3/4	50 x 20	16	5	35	34,5
CRRN0201	2 x 1	50 x 25	16	5	30	36
CRRN0214	2 x 1-1/4	50 x 32	16	5	30	37,5
CRRN0212	2 x 1-1/2	50 x 40	16	5	30	38

Ниппель переходной с наружной резьбой имеет 8 граней для захвата под ключ, кроме CRRN1238 - 6 граней

Переходник круглый, внутренняя/наружная резьба



Артикул	Диаметр		Давление Бар	Малая упаковка шт.	Большая упаковка шт.	Рабочие размеры А, мм
	дюйм	мм				
CR12F38R	1/2 x 3/8	15 x 10	16	10	200	20,5
CR34F12R	3/4 x 1/2	20 x 15	16	10	160	23,5
CR01F34R	1 x 3/4	25 x 20	16	10	120	26

Переходник под ключ, внутренняя/наружная резьба



Артикул	Диаметр		Давление Бар	Малая упаковка шт.	Большая упаковка шт.	Рабочие размеры А, мм
	дюйм	мм				
CR12F38K	1/2 x 3/8	15 x 10	16	10	300	20,5
CR34F12K	3/4 x 1/2	20 x 15	16	10	200	23,5
CR01F12K	1 x 1/2	25 x 15	16	10	120	27
CR01F34K	1 x 3/4	25 x 20	16	10	100	27
CR14F12K	1-1/4 x 1/2	32 x 15	16	10	50	27
CR14F34K	1-1/4 x 3/4	32 x 20	16	10	40	27,5
CR14F01K	1-1/4 x 1	32 x 25	16	5	45	31,5
CR12F34K	1-1/2 x 3/4	40 x 20	16	5	40	30,5
CR12F01K	1-1/2 x 1	40 x 25	16	5	40	33,5
CR12F14K	1-1/2 x 1-1/4	40 x 32	16	5	40	33,5
CR02F01K	2 x 1	50 x 25	16	5	25	36,5
CR02F14K	2 x 1-1/4	50 x 32	16	5	25	36,5
CR02F12K	2 x 1-1/2	50 x 40	16	5	25	37,5

Переходник под ключ с внутренней/наружной резьбой имеет 8 граней для захвата под ключ, кроме CR12F38K - 6 граней

**Полусгон с накидной гайкой, внутренняя/наружная резьба**


Артикул	Диаметр		Давление Бар	Малая упаковка шт.	Большая упаковка шт.	Рабочие размеры	
	дюйм	мм				А, мм	В, мм
CRSA3412	3/4 x 1/2	20 x 15	16	30	120	46	14

**Сгон, наружная резьба**


Артикул	Диаметр		Давление Бар	Малая упаковка шт.	Большая упаковка шт.	Рабочие размеры	
	дюйм	мм				А, мм	В, мм
CRSMM050	1/2	15	16	10	110	50	17
CRSMM075	1/2	15	16	10	70	75	17
CRSMM100	1/2	15	16	10	60	100	20
CRSMM125	1/2	15	16	10	60	125	20
CRSMM150	1/2	15	16	10	50	150	25
CRSMM200	1/2	15	16	10	40	200	25

**Соединитель с накидной гайкой прямой, внутренняя/наружная резьба**


Артикул	Диаметр		Давление Бар	Малая упаковка шт.	Большая упаковка шт.	Рабочие размеры	
	дюйм	мм				А, мм	В, мм
CRAS0012	1/2	15	16	10	120	42,5	13
CRAS0034	3/4	20	16	10	70	48,5	13
CRAS0001	1	25	16	10	40	55,5	15
CRAS0114	1-1/4	32	16	4	20	72,5	18
CRAS0112	1-1/2	40	16	4	16	64	18
CRAS0002	2	50	16	2	10	66	19

Соединитель с накидной гайкой прямой с внутренней/наружной резьбой имеет 8 граней для захвата под ключ, кроме CRAS0012 - 6 граней

Соединитель с накидной гайкой прямой, наружная резьба



Артикул	Диаметр		Давление Бар	Малая упаковка шт.	Большая упаковка шт.	Рабочие размеры	
	дюйм	мм				А, мм	В, мм
CRSAM012	1/2	15	16	30	120	48	11
CRSAM034	3/4	20	16	20	80	51	13

Соединитель с накидной гайкой угловой, внутренняя/наружная резьба



Артикул	Диаметр		Давление Бар	Малая упаковка шт.	Большая упаковка шт.	Рабочие размеры			
	дюйм	мм				А, мм	В, мм	С, мм	Д, мм
CRAE0012	1/2	15	16	10	80	53,5	13	23	44,5
CRAE0034	3/4	20	16	10	40	63	13	27,5	52
CRAE0001	1	25	16	5	25	74,5	15	37	60
CRAE0114	1-1/4	32	16	3	15	87	18	43	67,5

Тройник, внутренняя резьба



Артикул	Диаметр		Давление Бар	Малая упаковка шт.	Большая упаковка шт.	Рабочие размеры	
	дюйм	мм				А, мм	В, мм
CRTF0012	1/2	15	16	10	100	41	20,5
CRTF0034	3/4	20	16	10	50	49	24,5
CRTF0001	1	25	16	5	25	59	32,5
CRTF0114	1-1/4	32	16	4	16	70	35
CRTF0112	1-1/2	40	16	3	15	77	38,5
CRTF0002	2	50	16	2	6	96	48

**Тройник, наружная резьба**


Артикул	Диаметр		Давление Бар	Малая упаковка шт.	Большая упаковка шт.	Рабочие размеры	
	дюйм	мм				А, мм	В, мм
CRTM0012	1/2	15	16	10	140	48	24
CRTM0034	3/4	20	16	10	60	58	29
CRTM0001	1	25	16	5	30	69	34,5

**Тройник переходной, внутренняя резьба**


Артикул	Диаметр		Давление Бар	Малая упаковка шт.	Большая упаковка шт.	Рабочие размеры	
	дюйм	мм				А, мм	В, мм
CRRT3412	3/4 x 1/2 x 3/4	20 x 15 x 20	16	10	60	43	24
CRRT0112	1 x 1/2 x 1	25 x 15 x 25	16	5	40	46	27
CRRT0134	1 x 3/4 x 1	25 x 20 x 25	16	5	30	52	28

**Тройник переходной, наружная резьба**


Артикул	Диаметр		Давление Бар	Малая упаковка шт.	Большая упаковка шт.	Рабочие размеры	
	дюйм	мм				А, мм	В, мм
CRTM3412	3/4 x 1/2 x 3/4	20 x 15 x 20	16	10	60	50	28

Тройник, внутренняя/наружная/внутренняя резьба



Артикул	Диаметр		Давление	Малая упаковка	Большая упаковка	Рабочие размеры	
	дюйм	мм				Бар	шт.
CRT12M12	1/2	15	16	10	80	42	24
CRT34M34	3/4	20	16	10	40	51	24

Тройник, внутренняя/наружная/наружная резьба



Артикул	Диаметр		Давление	Малая упаковка	Большая упаковка	Рабочие размеры	
	дюйм	мм				Бар	шт.
CRTFMM12	1/2	15	16	10	100	46,5	24,5
CRTFMM34	3/4	20	16	10	40	53,5	29
CRTFMM01	1	25	16	10	20	66,5	34,5

Тройник, наружная/внутренняя/наружная резьба



Артикул	Диаметр		Давление	Малая упаковка	Большая упаковка	Рабочие размеры	
	дюйм	мм				Бар	шт.
CRTMFM12	1/2	15	16	10	80	49	23
CRTMFM34	3/4	20	16	10	40	56	28

**Тройник, внутренняя/внутренняя/наружная резьба**


Артикул	Диаметр		Давление Бар	Малая упаковка шт.	Большая упаковка шт.	Рабочие размеры	
	дюйм	мм				А, мм	В, мм
CRTFFM12	1/2	15	16	10	100	47	22,5
CRTFFM34	3/4	20	16	10	40	54	26,6

**Тройник переходной, внутренняя/наружная/внутренняя резьба**


Артикул	Диаметр		Давление Бар	Малая упаковка шт.	Большая упаковка шт.	Рабочие размеры	
	дюйм	мм				А, мм	В, мм
CRT34M12	3/4 x 1/2 x 3/4	20 x 15 x 20	16	10	50	53	26

**Тройник с ограничителем, наружная резьба**


Артикул	Диаметр		Давление Бар	Малая упаковка шт.	Большая упаковка шт.	Рабочие размеры	
	дюйм	мм				А, мм	В, мм
CRTMS012	1/2	15	16	10	80	59	30

Уголок, внутренняя резьба



Артикул	Диаметр		Давление Бар	Малая упаковка шт.	Большая упаковка шт.	Рабочие размеры А, мм
	дюйм	мм				
CRLF0012	1/2	15	16	10	140	20,5
CRLF0034	3/4	20	16	10	70	24,5
CRLF0001	1	25	16	10	40	29,5
CRLF0114	1-1/4	32	16	5	25	35
CRLF0112	1-1/2	40	16	5	15	38,5
CRLF0002	2	50	16	2	10	48

Уголок переходной, внутренняя резьба



Артикул	Диаметр		Давление Бар	Малая упаковка шт.	Большая упаковка шт.	Рабочие размеры	
	дюйм	мм				А, мм	В, мм
CRRL3412	3/4 x 1/2	20 x 15	16	15	90	24,5	22,5
CRRL0112	1 x 1/2	25 x 15	16	10	50	27	26
CRRL0134	1 x 3/4	25 x 20	16	10	40	29,5	26

Уголок переходной, внутренняя/наружная резьба



Артикул	Диаметр		Давление Бар	Малая упаковка шт.	Большая упаковка шт.	Рабочие размеры	
	дюйм	мм				А, мм	В, мм
CRL34M12	3/4 x 1/2	20 x 15	16	10	100	31	22



**Уголок переходной, наружная резьба**


Артикул	Диаметр		Давление Бар	Малая упаковка шт.	Большая упаковка шт.	Рабочие размеры	
	дюйм	мм				A, мм	B, мм
CRRM3412	3/4 x 1/2	20 x 15	16	10	90	29	27

**Уголок, наружная резьба**


Артикул	Диаметр		Давление Бар	Малая упаковка шт.	Большая упаковка шт.	Рабочие размеры	
	дюйм	мм				A, мм	
CRLM0012	1/2	15	16	10	200	24	
CRLM0034	3/4	20	16	10	100	29	
CRLM0001	1	25	16	10	50	34,5	

**Уголок, внутренняя/наружная резьба**


Артикул	Диаметр		Давление Бар	Малая упаковка шт.	Большая упаковка шт.	Рабочие размеры	
	дюйм	мм				A, мм	B, мм
CRLFM012	1/2	15	16	10	140	21	25
CRLFM034	3/4	20	16	10	70	24	28
CRLFM001	1	25	16	10	40	24,5	34,5
CRLFM114	1-1/4	32	16	5	25	36,5	40,5
CRLFM112	1-1/2	40	16	5	15	40	45,5

Уголок установочный, внутренняя резьба



Артикул	Диаметр		Давление Бар	Малая упаковка шт.	Большая упаковка шт.	Рабочие размеры		
	дюйм	мм				A, мм	B, мм	C, мм
CRLFW012	1/2	15	16	10	100	43	25	32

Уголок на планке для крепления смесителей



Артикул	Диаметр		Давление Бар	Малая упаковка шт.	Большая упаковка шт.	Рабочие размеры			
	дюйм	мм				A, мм	B, мм	C, мм	D, мм
CRLWP012	1/2	15	16	30	30	175	80	26	30

Уголок с ограничителем, внутренняя/наружная резьба



Артикул	Диаметр		Давление Бар	Малая упаковка шт.	Большая упаковка шт.	Рабочие размеры	
	дюйм	мм				A, мм	B, мм
CRLFMS12	1/2	15	16	10	120	32	31
CRLFMS34	3/4	20	16	10	60	35	36

**Уголок с ограничителем, наружная резьба**


Артикул	Диаметр		Давление Бар	Малая упаковка шт.	Большая упаковка шт.	Рабочие размеры	
	дюйм	мм				А, мм	
CRLMMS12	1/2	15	16	10	150	30	

**Удлинитель, внутренняя/наружная резьба**


Артикул	Диаметр		Давление Бар	Малая упаковка шт.	Большая упаковка шт.	Рабочие размеры	
	дюйм	мм				А, мм	В, мм
CREMF010	1/2	15	16	10	250	20	10
CREMF015	1/2	15	16	10	250	25	15
CREMF020	1/2	15	16	10	200	30	20
CREMF025	1/2	15	16	10	160	35	25
CREMF030	1/2	15	16	10	160	40	30
CREMF040	1/2	15	16	10	120	50	40
CREMF050	1/2	15	16	10	100	60	50
CREMF060	1/2	15	16	10	100	70	60
CREMF080	1/2	15	16	10	80	90	80
CREMF100	1/2	15	16	10	60	110	100
CREMF310	3/4	20	16	10	180	20	10
CREMF315	3/4	20	16	10	160	25	15
CREMF320	3/4	20	16	10	140	30	20
CREMF325	3/4	20	16	10	120	35	25
CREMF330	3/4	20	16	10	110	40	30
CREMF340	3/4	20	16	10	90	50	40
CREMF350	3/4	20	16	10	70	60	50
CREMF360	3/4	20	16	10	70	70	60
CREMF380	3/4	20	16	10	50	90	80
CREMF301	3/4	20	16	10	40	110	100
CREMF130	1	25	16	10	80	40	30
CREMF140	1	25	16	10	60	50	40
CREMF150	1	25	16	10	50	60	50

Удлинитель, наружная резьба



Артикул	Диаметр		Давление Бар	Малая упаковка шт.	Большая упаковка шт.	Рабочие размеры А, мм
	дюйм	мм				
CREM0050	1/2	15	16	10	100	50
CREM0070	1/2	15	16	10	70	70
CREM0100	1/2	15	16	10	60	100

Футорка, наружная/внутренняя резьба



Артикул	Диаметр		Давление Бар	Малая упаковка шт.	Большая упаковка шт.	Рабочие размеры А, мм
	дюйм	мм				
CRB12M38	1/2 x 3/8	15 x 10	16	10	300	14,5
CRB34M12	3/4 x 1/2	20 x 15	16	10	250	15,5
CRB01M12	1 x 1/2	25 x 15	16	10	150	17
CRB01M34	1 x 3/4	25 x 20	16	10	150	17
CRB14M12	1-1/4 x 1/2	32 x 15	16	10	80	20
CRB14M34	1-1/4 x 3/4	32 x 20	16	10	90	20
CRB114M1	1-1/4 x 1	32 x 25	16	10	100	20
CRB12M34	1-1/2 x 3/4	40 x 20	16	10	70	21,5
CRB112M1	1-1/2 x 1	40 x 25	16	10	70	21,5
CRB12M14	1-1/2 x 1-1/4	40 x 32	16	10	80	21,5
CRB02M34	2 x 3/4	50 x 20	16	5	35	25,5
CRB02M01	2 x 1	50 x 25	16	5	30	25,5
CRB02M14	2 x 1-1/4	50 x 32	16	5	30	25,5
CRB02M12	2 x 1-1/2	50 x 40	16	5	30	25,5

Футорка с наружной/внутренней резьбой имеет 8 граней для захвата под ключ, кроме CRB12M38 - 6 граней

## Штуцер под шланг, внутренняя резьба



Артикул	Диаметр		Давление		Малая упаковка	Большая упаковка	Рабочие размеры	
	дюйм	мм	Бар		шт.	шт.	А, мм	В, мм
CRSF1210	1/2	10	16		10	250	34,5	10
CRSF1212	1/2	12	16		10	250	34,5	12
CRSF1214	1/2	14	16		10	230	34,5	14
CRSF1216	1/2	16	16		10	200	34,5	16
CRSF1218	1/2	18	16		10	200	34,5	18
CRSF1220	1/2	20	16		10	160	34,5	20
CRSF3420	3/4	20	16		10	140	35,5	20
CRSF3425	3/4	25	16		10	120	35,5	25
CRSF0120	1	20	16		10	70	38	20
CRSF0125	1	25	16		10	60	38	25
CRSF0130	1	30	16		10	50	38	30

Штуцер под шланг с внутренней резьбой 1/2" имеет 6 граней для захвата под ключ.  
Штуцер под шланг с внутренней резьбой 3/4" и 1" имеет 8 граней для захвата под ключ

## Штуцер под шланг, наружная резьба



Артикул	Диаметр		Давление		Малая упаковка	Большая упаковка	Рабочие размеры	
	дюйм	мм	Бар		шт.	шт.	А, мм	В, мм
CRSM1210	1/2	10	16		10	250	38,5	10
CRSM1212	1/2	12	16		10	250	38,5	12
CRSM1214	1/2	14	16		10	200	38,5	14
CRSM1216	1/2	16	16		10	160	38,5	16
CRSM1218	1/2	18	16		10	160	38,5	18
CRSM1220	1/2	20	16		10	140	38,5	20
CRSM3420	3/4	20	16		10	130	39	20
CRSM3425	3/4	25	16		10	100	39	25
CRSM0120	1	20	16		10	70	42	20
CRSM0125	1	25	16		10	60	42	25
CRSM0130	1	30	16		10	50	42	30

Штуцер под шланг с наружной резьбой 1/2" имеет 6 граней для захвата под ключ.  
Штуцер под шланг с наружной резьбой 3/4" и 1" имеет 8 граней для захвата под ключ



7.

## ФИТИНГИ ОБЖИМНЫЕ



**ОБЛАСТЬ ПРИМЕНЕНИЯ:**

Соединения металлопластиковых, стальных труб в системах отопления и водоснабжения, а также с сопутствующей инженерной арматурой

**ПРОЧНОСТЬ И ДОЛГОВЕЧНОСТЬ:**

- изготовлены методом горячей штамповки с последующей термической обработкой и никелированием
- дополнительный запас прочности обеспечивается за счет покрытия никелем, предотвращающим появление коррозии, а также защищающий от механического износа и вредного воздействия агрессивных жидкостей и воздушно-газовых сред
- высокая геометрическая точность
- для большей герметичности соединения на штуцер фитинга установлены два уплотнительных кольца, прилегающих непосредственно к трубе
- диэлектрическая прокладка предотвращает возникновение гальванической пары Cu-Al, благодаря чему система трубопровода становится электрически нейтральной
- в фитинге используется усиленная накидная гайка

**МАТЕРИАЛЫ:**

- корпус, накидная гайка - латунь с никелированным покрытием в соответствии с ГОСТ 15527-2004
- уплотнительные кольца - нетоксичная резина EPDM
- диэлектрическая прокладка - фторопласт Ф4
- обжимное кольцо - латунь в соответствии с ГОСТ 15527-2004

Вкрутка для смесителей



Артикул	Диаметр	Давление Бар	Малая упаковка	Большая упаковка	Рабочие размеры			
	мм		пара	пара	A, мм	B, мм	C, мм	D, мм
CCS16M10	16 x M10	16	5	75	79,9	23,7	45,6	75

Муфта промежуточная



Артикул	Диаметр	Давление Бар	Малая упаковка	Большая упаковка	Рабочие размеры
	мм		шт.	шт.	A, мм
CC001616	16 x 16	16	10	150	46,5
CC002020	20 x 20	16	10	80	51
CC002626	26 x 26	16	10	60	55,5

Муфта переходная



Артикул	Диаметр	Давление Бар	Малая упаковка	Большая упаковка	Рабочие размеры
	мм		шт.	шт.	A, мм
CRC02016	20 x 16	16	10	100	43,5



**Соединение, внутренняя резьба**


Артикул	Диаметр	Давление	Малая упаковка	Большая упаковка	Рабочие размеры
	мм х дюйм	Бар	шт.	шт.	А, мм
CCF01612	16 x 1/2	16	10	200	31,5
CCF01634	16 x 3/4	16	10	140	32,5
CCF02012	20 x 1/2	16	10	100	32
CCF02034	20 x 3/4	16	10	100	33
CCF02634	26 x 3/4	16	10	80	36,5
CCF02601	26 x 1	16	10	50	37
CCF03201	32 x 1	16	10	40	37

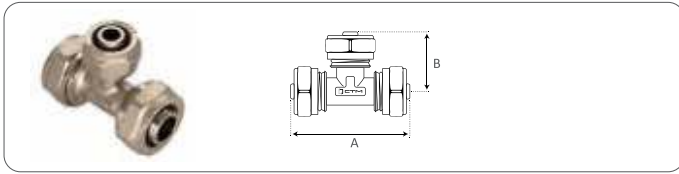
**Соединение, наружная резьба**


Артикул	Диаметр	Давление	Малая упаковка	Большая упаковка	Рабочие размеры
	мм х дюйм	Бар	шт.	шт.	А, мм
CCM01612	16 x 1/2	16	10	200	34,5
CCM01634	16 x 3/4	16	10	140	35,5
CCM02012	20 x 1/2	16	10	140	37
CCM02034	20 x 3/4	16	10	100	36
CCM02634	26 x 3/4	16	10	90	40,5
CCM02601	26 x 1	16	10	60	40,5
CCM03201	32 x 1	16	10	40	43

**Крестовина**

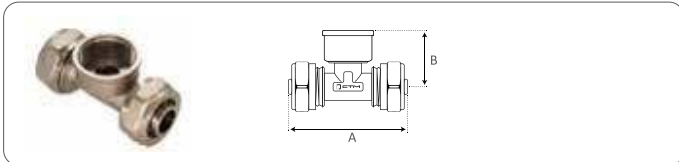

Артикул	Диаметр	Давление	Малая упаковка	Большая упаковка	Рабочие размеры	
	мм	Бар	шт.	шт.	А, мм	В, мм
CCR01616	16 x 16 x 16 x 16	16	10	50	62	31
CCR02020	20 x 20 x 20 x 20	16	5	35	68	34

Тройник



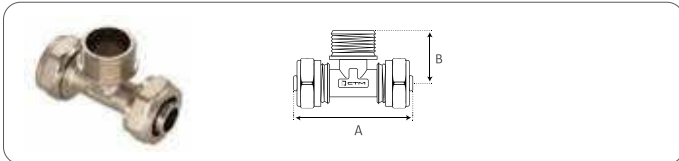
Артикул	Диаметр	Давление	Малая упаковка	Большая упаковка	Рабочие размеры	
	дюйм		шт.	шт.	А, мм	В, мм
СТ161616	16 x 16 x 16	16	10	80	62	31
СТ202020	20 x 20 x 20	16	10	40	68	34
СТ262626	26 x 26 x 26	16	5	25	79	39,5

Тройник, внутренняя резьба



Артикул	Диаметр	Давление	Малая упаковка	Большая упаковка	Рабочие размеры	
	мм x дюйм x мм		шт.	шт.	А, мм	В, мм
СТF01612	16 x 1/2 x 16	16	10	80	65	18
СТF01634	16 x 3/4 x 16	16	10	60	72	20
СТF02012	20 x 1/2 x 20	16	10	40	66	20
СТF02034	20 x 3/4 x 20	16	10	40	72	20
СТF02634	26 x 3/4 x 26	16	5	35	77	23

Тройник, наружная резьба



Артикул	Диаметр	Давление	Малая упаковка	Большая упаковка	Рабочие размеры	
	мм x дюйм x мм		шт.	шт.	А, мм	В, мм
СТM01612	16 x 1/2 x 16	16	10	90	64	24,5
СТM01634	16 x 3/4 x 16	16	10	70	76	25,5
СТM02012	20 x 1/2 x 20	16	10	50	65	28
СТM02034	20 x 3/4 x 20	16	10	40	71	29
СТM02634	26 x 3/4 x 26	16	5	30	76	32,5

## Тройник переходной



Артикул	Диаметр	Давление	Малая упаковка	Большая упаковка	Рабочие размеры	
	мм	Бар	шт.	шт.	А, мм	В, мм
СТ162016	16 x 20 x 16	16	10	50	67	31,5
СТ201620	20 x 16 x 20	16	10	50	62,5	33,5
СТ262026	26 x 20 x 26	16	5	25	73	36

## Уголок



Артикул	Диаметр	Давление	Малая упаковка	Большая упаковка	Рабочие размеры	
	мм	Бар	шт.	шт.	А, мм	
CLD01616	16 x 16	16	10	120	43	
CLD02020	20 x 20	16	10	70	49	
CLD02626	26 x 26	16	10	40	57,5	
CLD03232	32 x 32	16	5	25	66	

## Уголок, внутренняя резьба



Артикул	Диаметр	Давление	Малая упаковка	Большая упаковка	Рабочие размеры	
	мм x дюйм	Бар	шт.	шт.	А, мм	В, мм
CLF01612	16 x 1/2	16	10	150	45,5	18
CLF01634	16 x 3/4	16	10	100	52	20
CLF02012	20 x 1/2	16	10	100	46	20
CLF02034	20 x 3/4	16	10	70	42	20
CLF02634	26 x 3/4	16	10	50	54,5	23
CLF02601	26 x 1	16	10	30	63	25

Уголок, наружная резьба



Артикул	Диаметр	Давление Бар	Малая упаковка	Большая упаковка	Рабочие размеры	
	мм х дюйм		шт.	шт.	А, мм	В, мм
CLM01612	16 x 1/2	16	10	150	43,5	24,5
CLM01634	16 x 3/4	16	10	100	49,5	25,5
CLM02012	20 x 1/2	16	10	100	44	28
CLM02034	20 x 3/4	16	10	70	50	29
CLM02634	26 x 3/4	16	10	50	32,5	32,5
CLM02601	26 x 1	16	10	50	59,5	34

Уголки на планке для крепления смесителей, внутренняя резьба



Артикул	Диаметр		Давление Бар	Малая упаковка	Большая упаковка	Рабочие размеры			
	дюйм	мм		шт.	шт.	А, мм	В, мм	С, мм	Д, мм
CLWP1612	1/2	15	16	20	20	151	100	36	54

Уголок с креплением



Артикул	Диаметр	Давление Бар	Малая упаковка	Большая упаковка	Рабочие размеры			
	мм х дюйм		шт.	шт.	А, мм	В, мм	С, мм	Д, мм
CLW01612	16 x 1/2	16	10	90	32,5	18	33	19
CLW01634	16 x 3/4	16	10	60	34,5	20	35	20
CLW02012	20 x 1/2	16	10	50	38	20	33	19
CLW02034	20 x 3/4	16	10	50	38	20	35	20



8.

## ТРУБЫ МЕТАЛЛОПЛАСТИКОВЫЕ



**ОБЛАСТЬ ПРИМЕНЕНИЯ:**

---

- трубопроводы систем питьевого, хозяйственно-бытового и промышленного назначения
- трубопроводы систем холодного, горячего водоснабжения, напольного и радиаторного отопления
- трубопроводы сжатого воздуха, жидких углеводородов
- технологические трубопроводы, транспортирующие среды, не агрессивные к материалам трубы

**ПРОЧНОСТЬ И ДОЛГОВЕЧНОСТЬ:**

---

- устойчивость к высокому давлению и температурам (кратковременно до +110° С)
- высокая антикоррозийная устойчивость
- устойчивость к образованию отложений (накипи)
- пригодны к использованию в сейсмически неустойчивых регионах благодаря высокой эластичности и гибкости
- устойчивость к образованию заломов и трещин, износу
- устойчивость к агрессивным средам - возможность использования антифриза
- высокое шумопоглощение
- стойкость к диффузии кислорода в теплоноситель через стенки трубы
- абсолютный диэлектрик - не проводят блуждающие токи и статическое электричество
- большая пропускная способность благодаря малой шероховатости внутренней поверхности трубы

**МАТЕРИАЛЫ:**

---

- внешний и внутренние слои - сшитый полиэтилен
- средний слой - алюминиевая фольга

Труба металлопластиковая бесшовная



Артикул	Диаметр	Давление	Упаковка	Рабочие размеры	
	мм	Бар		А, мм	В, мм
CPL11602	16	10	100	16	2,0
CPL01602	16	10	200	16	2,0
CPL02002	20	10	100	20	2,0
CPL02603	26	10	100	26	3,0
CPL03203	32	10	50	32	3,0

ГРАФИК ЗАВИСИМОСТИ РАБОЧЕГО ДАВЛЕНИЯ ОТ ТЕМПЕРАТУРЫ  
ТРАНСПОРТИРУЕМОЙ СРЕДЫ



ТРУБЫ МЕТАЛЛОПЛАСТИКОВЫЕ

ГРАФИК ПОДБОРА ДИАМЕТРОВ ТРУБ ПО РАСХОДУ





ГРАФИК ЗАВИСИМОСТИ ПОТЕРЬ ДАВЛЕНИЯ ОТ ОБЪЕМНОГО РАСХОДА





9.

ТРУБЫ PEX-EVOH И PERT  
ДЛЯ ТЕПЛОГО ПОЛА  
СЕРИИ ПЛАСТ



**ОБЛАСТЬ ПРИМЕНЕНИЯ:**

- в системах питьевого и хозяйственно-питьевого назначения, горячего водоснабжения, водяного отопления
- системах водяных теплых полов и стен
- почвенного подогрева
- в качестве технологических трубопроводов, транспортирующих жидкости, неагрессивные к материалам трубы.

Неармированные (в отличие от МПТ) трубы из сшитого полиэтилена (РЕХ) для систем отопления имеют слой поливинилэтилена (ЕVОН), расположенный снаружи. Слой ЕVОН служит для предотвращения диффузии кислорода воздуха в транспортируемую среду. Гидравлические характеристики труб РЕХ аналогичны характеристикам МПТ

**ДОСТОИНСТВА ТРУБ ИЗ СШИТОГО ПОЛИЭТИЛЕНА (РЕХ)**

- прочность больше, чем у труб из ПНД
- температурная стойкость выше, чем у полиэтиленовых и полипропиленовых труб
- труба не подвержена коррозии
- стойкость к образованию солевых отложений, биологическому обрастанию
- срок службы труб до 50 лет
- стойкость к гидравлическим ударам
- низкие гидравлические потери из-за малой шероховатости
- наличие «эффекта памяти». Заломанная труба, нагретая строительным феном, восстановит свою форму
- труба гасит акустические волны
- труба способна выдерживать многократные замораживания
- трудозатраты на монтаж в 3 раза меньше, чем для стальных труб.
- монтаж на обжимных соединителях требует наличия только двух гаечных ключей
- монтаж на пресс-соединителях допускает замоноличивание фитингов и не требует обслуживания

**Труба для теплого пола РЕХ-EVON**


Артикул	Диаметр	Давление	Упаковка	Рабочие размеры	
	мм			Бар	м
СРЕР1602	16	10	100	16	2,0
СРЕР1602	16	10	200	16	2,0

Труба для теплого пола РЕХ-EVOX



Артикул	Диаметр	Давление	Упаковка	Рабочие размеры	
	мм			Бар	А, мм
СРЕХ16022	16	10	200	16	2,2

ТАБЛИЦА ТЕМПЕРАТУРНОГО УДЛИНЕНИЯ ТРУБ

Разница температур, °С	Линейное удлинение труб из РЕХ в мм при длине трубы:												
	1	2	3	4	5	6	7	8	9	10	15	20	30
5	0,95	1,9	2,85	3,8	4,75	5,7	6,65	7,6	8,55	9,5	14,3	19	28,5
10	1,9	3,8	5,7	7,6	9,5	11,4	13,3	15,2	17,1	19	28,5	38	57
15	2,85	5,7	8,55	11,4	14,3	17,1	20	22,8	25,7	28,5	42,8	57	85,5
20	3,8	7,6	11,4	15,2	19	22,8	26,6	30,4	34,2	38	57	76	114
25	4,75	9,5	14,3	19	23,8	28,5	33,3	38	42,8	47,5	71,3	95	143
30	5,7	11,4	17,1	22,8	28,5	34,2	39,9	45,6	51,3	57	85,5	114	171
35	6,65	13,3	20	26,6	33,3	39,9	46,6	53,2	59,9	66,5	99,8	133	200
40	7,6	15,2	22,8	30,4	38	45,6	53,2	60,8	68,4	76	114	152	228
45	8,55	17,1	25,7	34,2	42,8	51,3	59,9	68,4	77	85,5	128	171	257
50	9,5	19	28,5	38	47,5	57	66,5	76	85,5	95	143	190	285
55	10,5	20,9	31,4	41,8	52,3	62,7	73,2	83,6	94,1	105	157	209	314
60	11,4	22,8	34,2	45,6	57	68,4	79,8	91,2	103	114	171	228	342
65	12,4	24,7	37,1	49,4	61,8	74,1	86,5	98,8	111	124	185	247	371
70	13,3	26,6	39,9	53,2	66,5	79,8	93,1	106	120	133	200	266	399
75	14,3	28,5	42,8	57	71,3	85,5	99,8	114	128	143	214	285	428
80	15,2	30,4	45,6	60,8	7	91,2	106	122	137	152	228	304	456
85	16,2	32,3	48,5	64,6	80,8	96,9	113	129	145	162	242	323	485
90	17,1	34,2	51,3	68,4	85,5	103	120	137	154	171	257	342	513

ГИДРАВЛИЧЕСКИЕ ХАРАКТЕРИСТИКИ



ТРУБЫ РЕХ-EVOX И PERT ДЛЯ ТЕПЛОГО ПОЛА СЕРИИ ПЛАСТ

**ОБЛАСТЬ ПРИМЕНЕНИЯ:**

- в системах питьевого и хозяйственно-питьевого назначения, горячего водоснабжения, водяного отопления
- системах водяных теплых полов и стен
- почвенного подогрева
- в качестве технологических трубопроводов, транспортирующих жидкости, неагрессивные к материалам трубы.

**ДОСТОИНСТВА ТРУБ ИЗ ПОЛИЭТИЛЕНА ВЫСОКОЙ ТЕРМОСТОЙКОСТИ (PE-RT)**

- прочность больше, чем у труб из ПНД
- лучшая теплопроводность по сравнению с трубами РЕХ
- исключительная температурная стойкость к воздействию высоких температур, внутреннего давления и неблагоприятных факторов выше, чем у полиэтиленовых и полипропиленовых труб
- труба не подвержена коррозии
- стойкость к образованию солевых отложений, биологическому обрастанию
- срок службы труб до 50 лет
- стойкость к гидравлическим ударам
- низкие гидравлические потери из-за малой шероховатости
- наличие «эффекта памяти». Заломанная труба, нагретая строительным феном, восстановит свою форму
- труба гасит акустические волны
- труба способна выдерживать многократные замораживания
- трудозатраты на монтаж в 3 раза меньше, чем для стальных труб
- монтаж на обжимных соединителях требует наличия только двух гаечных ключей
- монтаж на цанговые либо компрессионные фитинги допускает замоноличивание фитингов и не требует обслуживания

**Труба для теплого пола PERT**


Артикул	Диаметр	Давление	Упаковка	Рабочие размеры	
	мм	Бар		А, мм	В, мм
СПЕР16021	16	10	100	16	2,0
СПЕР16022	16	10	200	16	2,0
СПЕР16025	16	10	500	16	2,0
СПЕР20022	20	10	200	20	2,0

## УКАЗАНИЯ ПО МОНТАЖУ

---

- Монтаж труб должен осуществляться при температуре окружающей среды не ниже 10° С.
- В качестве соединителей для труб рекомендуется использовать пресс-фитинги и обжимные фитинги
- Не допускаются сплющивания и переломы трубопровода во время монтажа. При «заломе», испорченный участок трубы должен быть удален.
- Бухты труб, хранившиеся или транспортировавшиеся при температуре ниже 0° С, должны быть перед раскаткой выдержаны в течение 24 ч при температуре не ниже 10° С.
- При изгибании трубы с радиусом , близким к предельному (5Dнар), рекомендуется предварительно разогреть трубу до температуры 130° С строительным феном. Гнуть трубу следует с применением пружинного кондуктора (наружного или внутреннего)
- Во избежание выпрямления согнутого участка трубы при прогреве (эффект памяти), в местах поворота трубы следует крепить хомутами или скобами с шагом 10 см.
- Механическое повреждение слоя EVOX увеличивает кислородопроницаемость трубопровода.
- Трубу следует защищать от воздействия прямых солнечных лучей.



**10.**

**ТРУБЫ  
ПОЛИПРОПИЛЕНОВЫЕ  
СЕРИИ ПЛАСТ**



**ОБЛАСТЬ ПРИМЕНЕНИЯ:**

---

- трубопроводы систем питьевого, хозяйственно-бытового и промышленного назначения
- трубопроводы систем холодного, горячего водоснабжения, напольного и радиаторного отопления
- трубопроводы сжатого воздуха, жидких углеводородов
- технологические трубопроводы, транспортирующие среды, не агрессивные к материалам трубы

**ПРОЧНОСТЬ И ДОЛГОВЕЧНОСТЬ:**

---

- максимальное рабочее давление - 25 Бар
- максимальная температура рабочей среды +95° С
- полное отсутствие коррозии и зарастания сечения в процессе эксплуатации
- срок службы - до 50 лет
- меньший (по сравнению с металлическими трубами) уровень шума потока жидкости
- материал экологически безвреден и не выделяет вредных веществ при эксплуатации

**МАТЕРИАЛЫ:**

---

- внутренний и наружный слой - полипропилен (Polypropylene random copolymer - полипропилен тип 3)
- средний слой - смесь стекловолокна и полипропилена

**ДОСТОИНСТВА ПОЛИПРОПИЛЕНОВЫХ ТРУБ**

---

- Малый вес
- Стенки труб более толстые, чем у МПТ и РЕХ, в связи с чем труба менее подвержена механическим повреждениям
- Труба не подвержена коррозии
- Стойкость к образованию солевых отложений, биологическому обрастанию
- Низкие гидравлические потери из-за малой шероховатости
- Стойкость к гидравлическим ударам
- Высокая химическая стойкость
- Труба гасит акустические волны
- Коэффициент линейного расширения армированных труб, практически, такой же, как у металлопластиковых
- Низкая теплопроводность, предохраняющая от появления конденсата



- Стоимость соединительных деталей ниже, чем у МПТ
- Низкая электропроводность, электронепроницаемость
- Труба способна выдерживать многократные замораживания
- Соединения на диффузионной раструбной сварке равнопрочны с материалом трубы
- Неразборные соединения на диффузионной сварке допускаются замоноличивать
- Водопровод из полипропиленовых труб не меняет вкус, запах и цвет протекающей жидкости
- Диффузионная сварка не требует применения вредных материалов (клея, флюса, припоя, электродов)
- Трудозатраты на монтаж меньше, чем для стальных труб.

**Труба полипропиленовая неармированная**



Артикул	Диаметр	Давление	Малая Упаковка	Большая Упаковка	Рабочие размеры	
	мм	Бар	м	м	A, мм	B, мм
СРР10020	20	10	4	100	20	1,9
СРР10025	25	10	4	80	25	2,3
СРР10032	32	10	4	60	32	2,9
СРР10040	40	10	4	40	40	3,7
СРР10050	50	10	4	24	50	4,6
СРР10063	63	10	4	16	63	5,8
С2РР0020	20	20	2	50	20	3,4
С2РР0025	25	20	2	40	25	4,2
С2РР0032	32	20	2	30	32	5,4
СРР00020	20	20	4	100	20	3,4
СРР00025	25	20	4	80	25	4,2
СРР00032	32	20	4	60	32	5,4
СРР00040	40	20	4	40	40	6,7
СРР00050	50	20	4	24	50	8,4
СРР00063	63	20	4	16	63	10,5

ТРУБЫ ПОЛИПРОПИЛЕНОВЫЕ СЕРИИ ПЛАСТ

**Труба полипропиленовая армированная стекловолокном**


Артикул	Диаметр	Давление	Малая Упаковка	Большая Упаковка	Рабочие размеры	
	мм	Бар	м	м	А, мм	В, мм
C2P2F020	20	20	2	50	20	2,8
C2P2F025	25	20	2	40	25	3,5
C2P2F032	32	20	2	30	32	4,4
CPP2F020	20	20	4	100	20	2,8
CPP2F025	25	20	4	80	25	3,5
CPP2F032	32	20	4	60	32	4,4
CPP2F040	40	20	4	40	40	3,5
CPP2F050	50	20	4	24	50	4,4
CPP2F063	63	20	4	16	63	8,6
C2PRF020	20	25	2	50	20	3,4
C2PRF025	25	25	2	40	25	4,2
C2PRF032	32	25	2	30	32	5,4
CPPRF020	20	25	4	100	20	3,4
CPPRF025	25	25	4	80	25	4,2
CPPRF032	32	25	4	60	32	5,4
CPPRF040	40	25	4	40	40	6,7
CPPRF050	50	25	4	24	50	8,4
CPPRF063	63	20	4	16	63	10,5

**ТЕХНИЧЕСКИЕ ХАРАКТЕРИСТИКИ ПОЛИПРОПИЛЕНОВЫХ ТРУБ ТАБЛ. №1**

№	Характеристика	Ед. изм	Значение для типов труб	
			неармированная	армированная стекловолокном
1	Плотность PPR	кг/м <sup>3</sup>	0,91	0,91
2	Температура плавления PPR	°C	165	165
3	Средний коэффициент линейного теплового расширения	°C <sup>-1</sup>	13x10 <sup>-5</sup>	6,2x10 <sup>-5</sup>
4	Предел текучести при растяжении PPR	Н/мм <sup>2</sup>	30	30
5	Предел прочности при разрыве PPR	Н/мм <sup>2</sup>	35	35
6	Относительное удлинение при разрыве	%	500	350
4	Предел текучести при растяжении PPR	Н/мм <sup>2</sup>	0,23	0,15
5	Предел прочности при разрыве PPR	Н/мм <sup>2</sup>	900	1200
6	Относительное удлинение при разрыве	%	1,73	1,75

РАБОЧЕЕ ДАВЛЕНИЕ, ТЕМПЕРАТУРА И СРОК СЛУЖБЫ ПОЛИПРОПИЛЕНОВЫХ ТРУБ ТАБЛ. №2

Температура, °C	Срок службы, лет	Рабочее давление (бар) для труб	
		SDR 7,4	SDR 6
20	5	23,1	29
	10	22,5	28,3
	25	21,7	27,3
	50	21,1	26,6
30	5	19,6	24,6
	10	19,1	24
	25	18,4	23,1
	50	17,9	22,5
40	5	16,6	20,9
	10	16,1	20,3
	25	15,5	19,5
	50	15,1	18,9
50	5	14	17,6
	10	13,6	17,1
	25	13	16,4
	50	12,7	15,9
60	5	11,8	14,8
	10	11,4	14,4
	25	10,9	13,8
	50	10,6	13,3
70	5	9,9	12,4
	10	9,6	12
	25	9,2	11,5
	50	8,9	11,1
80	5	8,3	10,4
	10	8	10
	25	7,6	9,6
	50	7,4	9,3
90	5	6,9	8,7
	10	6,6	8,4
	25	6,3	8
	50	6,1	7,7

**ТЕМПЕРАТУРНОЕ УДЛИНЕНИЕ ПОЛИПРОПИЛЕНОВЫХ ТРУБ**
**ТАБЛ. № 3**

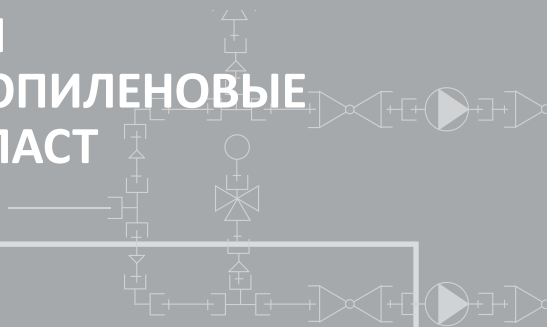
L, м	Тип труб	Перепад температур, °C							
		10	20	30	40	50	60	70	80
1	Неармированная	1,3	2,6	3,9	5,2	6,5	7,8	9,1	10,4
	Армированная стекловолокном	0,62	1,24	1,86	2,48	3,1	3,72	4,34	4,96
2	Неармированная	2,6	5,2	7,8	10,4	13	15,6	18,2	20,8
	Армированная стекловолокном	1,24	2,48	3,72	4,96	6,2	7,44	8,68	9,92
3	Неармированная	3,9	7,8	11,7	15,6	19,5	23,4	27,3	31,2
	Армированная стекловолокном	1,86	3,72	5,58	7,44	9,3	11,16	13,02	14,88
4	Неармированная	5,2	10,4	15,6	20,8	26	31,2	36,4	41,6
	Армированная стекловолокном	2,48	4,96	7,44	9,92	12,4	14,88	17,36	19,84
5	Неармированная	6,5	13	19,5	26	32,5	39	45,5	52
	Армированная стекловолокном	3,1	6,2	9,3	12,4	15,5	18,6	21,7	24,8
10	Неармированная	13	26	39	52	65	78	91	104
	Армированная стекловолокном	6,2	12,4	18,6	24,8	31	37,2	43,4	49,6
50	Неармированная	65	130	195	260	325	390	455	520
	Армированная стекловолокном	31	62	93	124	155	186	217	248

**ДИАГРАММА УСТАЛОСТНЫХ СВОЙСТВ ТРУБ PPRC**




**11.**

**ФИТИНГИ  
ПОЛИПРОПИЛЕНОВЫЕ  
СЕРИИ ПЛАСТ**



**ОБЛАСТЬ ПРИМЕНЕНИЯ:**

---

- трубопроводы систем питьевого, хозяйственно-бытового и промышленного назначения
- трубопроводы систем холодного, горячего водоснабжения, напольного и радиаторного отопления
- трубопроводы сжатого воздуха, жидких углеводородов
- технологические трубопроводы, транспортирующие среды, не агрессивные к материалам фитингов

**ПРОЧНОСТЬ И ДОЛГОВЕЧНОСТЬ:**

---

- максимальное рабочее давление - 25 Бар
- максимальная температура рабочей среды +95° С
- полное отсутствие коррозии и зарастания сечения в процессе эксплуатации
- срок службы - до 50 лет
- материал экологически безвреден и не выделяет вредных веществ при эксплуатации

**МАТЕРИАЛЫ:**

---

- Полипропиленовые фитинги - полипропилен
- Комбинированные фитинги:
  - корпус: полипропилен;
  - закладные детали: латунь с никелированным покрытием в соответствии с ГОСТ 15527-2004

**ДОСТОИНСТВА:**

---

- малый вес
- в комбинированных фитингах используется сложная форма закладных деталей, что при монтаже не дает им возможности проворачиваться
- стойкость к коррозии, гидравлическим ударам, образованию солевых и биологических отложений
- соединения на диффузионной раструбной сварке равнопрочны с материалом трубы, диффузионная сварка не требует применения вредных материалов
- низкие гидравлические потери из-за малой шероховатости
- низкая теплопроводность, предохраняющая от появления конденсата
- стоимость полипропиленовых фитингов ниже, чем металлических
- водопровод из полипропиленовых труб и фитингов не меняет вкус, запах и цвет протекающей жидкости

## Заглушка полипропиленовая



Артикул	Диаметр	Давление	Малая упаковка	Большая упаковка
	мм	Бар	шт.	шт.
CPES0020	20	25	200	1200
CPES0025	25	25	100	600
CPES0032	32	25	50	400
CPES0040	40	25	20	200
CPES0050	50	25	10	150
CPES0063	63	25	5	75
CPES0075	75	25	5	50
CPES0090	90	25	2	36
CPES0011	110	25	2	24

## Заглушка полипропиленовая резьбовая



Артикул	Диаметр	Давление	Малая упаковка	Большая упаковка
	мм	Бар	шт.	шт.
CPESM020	20	25	200	2400
CPESM025	25	25	100	1600
CPESM032	32	25	50	1000

## Муфта полипропиленовая



Артикул	Диаметр	Давление	Малая упаковка	Большая упаковка
	мм	Бар	шт.	шт.
CPS02020	20	25	100	600
CPS02525	25	25	50	400
CPS03232	32	25	20	240
CPS04040	40	25	20	120
CPS05050	50	25	10	80
CPS06363	63	25	5	45
CPS07575	75	25	3	24
CPS09090	90	25	2	16
CPS01111	110	25	1	12

**Муфта полипропиленовая переходная**


Артикул	Диаметр	Давление	Малая упаковка	Большая упаковка
	мм	Бар	шт.	шт.
CPSR2520	25x20	25	80	480
CPSR3220	32x20	25	50	350
CPSR3225	32x25	25	40	280
CPSR4020	40x20	25	20	200
CPSR4025	40x25	25	20	180
CPSR4032	40x32	25	20	160
CPSR5020	50x20	25	10	120
CPSR5025	50x25	25	10	120
CPSR5032	50x32	25	10	100
CPSR5040	50x40	25	5	100
CPSR6320	63x20	25	10	80
CPSR6325	63x25	25	10	80
CPSR6332	63x32	25	10	60
CPSR6340	63x40	25	10	60
CPSR6350	63x50	25	5	50

**Муфта полипропиленовая переходная, внутренняя/наружная**


Артикул	Диаметр	Давление	Малая упаковка	Большая упаковка
	мм	Бар	шт.	шт.
CPRS2520	25x20	25	80	480
CPRS3220	32x20	25	50	350
CPRS3225	32x25	25	40	280
CPRS4032	40x32	25	20	160

**Муфта полипропиленовая, комбинированная, внутренняя резьба**


Артикул	Диаметр	Давление	Малая упаковка	Большая упаковка
	мм x дюйм	Бар	шт.	шт.
CPSF2012	20x1/2	25	30	420
CPSF2034	20x3/4	25	20	240
CPSF2512	25x1/2	25	20	360
CPSF2534	25x3/4	25	20	280
CPSF3212	32x1/2	25	10	240
CPSF3234	32x3/4	25	10	200
CPSF3201	32x1	25	10	140



## Муфта полипропиленовая комбинированная под ключ, внутренняя резьба



Артикул	Диаметр	Давление	Малая упаковка	Большая упаковка
	мм x дюйм	Бар	шт.	шт.
CPSF4014	40x1-1/4	25	5	65
CPSF5012	50x1-1/2	25	5	45
CPSF6302	63x2	25	3	30

## Муфта полипропиленовая комбинированная, наружная резьба



Артикул	Диаметр	Давление	Малая упаковка	Большая упаковка
	мм x дюйм	Бар	шт.	шт.
CPSM2012	20x1/2	25	20	360
CPSM2034	20x3/4	25	10	230
CPSM2512	25x1/2	25	20	320
CPSM2534	25x3/4	25	10	200
CPSM3212	32x1/2	25	10	230
CPSM3234	32x3/4	25	10	200
CPSM3201	32x1	25	5	110

## Муфта полипропиленовая, комбинированная, под ключ, наружная резьба



Артикул	Диаметр	Давление	Малая упаковка	Большая упаковка
	мм x дюйм	Бар	шт.	шт.
CPSM4014	40x1-1/4	25	4	56
CPSM5012	50x1-1/2	25	4	40
CPSM6302	63x2	25	4	24

**Муфта полипропиленовая комбинированная разъемная, внутренняя резьба**


Артикул	Диаметр	Давление	Малая упаковка	Большая упаковка
	мм x дюйм	Бар	шт.	шт.
CPRF2012	20x1/2	25	20	440
CPRF2034	20x3/4	25	10	360
CPRF2001	20x1	25	10	300
CPRF2512	25x1/2	25	10	300
CPRF2534	25x3/4	25	10	290
CPRF2501	25x1	25	5	200
CPRF3234	32x3/4	25	5	185
CPRF3201	32x1	25	5	160
CPRF4014	40x1-1/4	25	5	80
CPRF5012	50x1-1/2	25	4	60
CPRF6302	63x2	25	2	36

**Муфта полипропиленовая комбинированная, разъемная, наружная резьба**


Артикул	Диаметр	Давление	Малая упаковка	Большая упаковка
	мм x дюйм	Бар	шт.	шт.
CPRM2012	20x1/2	25	20	400
CPRM2034	20x3/4	25	10	300
CPRM2001	20x1	25	10	220
CPRM2512	25x1/2	25	10	250
CPRM2534	25x3/4	25	10	250
CPRM2501	25x1	25	5	180
CPRM3234	32x3/4	25	5	160
CPRM3201	32x1	25	5	150
CPRM4014	40x1-1/4	25	5	70
CPRM5012	50x1-1/2	25	4	52
CPRM6302	63x2	25	2	36

**Муфта полипропиленовая комбинированная ремонтная**


Артикул	Диаметр	Давление	Малая упаковка	Большая упаковка
	мм x дюйм	Бар	шт.	шт.
CPSR2012	20x1/2	25	20	260
CPSR2534	25x3/4	25	10	180
CPSR3201	32x1	25	10	120

**Муфта полипропиленовая комбинированная с накидной гайкой,  
внутренняя резьба**


Артикул	Диаметр	Давление	Малая упаковка	Большая упаковка
	мм х дюйм	Бар	шт.	шт.
CPAS2012	20x1/2	25	20	440
CPAS2034	20x3/4	25	20	240
CPAS2512	25x1/2	25	20	240
CPAS2534	25x3/4	25	20	240
CPAS3201	32x1	25	10	100

**Муфта полипропиленовая разъемная**


Артикул	Диаметр	Давление	Малая упаковка	Большая упаковка
	мм	Бар	шт.	шт.
CPSRP020	20	25	40	200
CPSRP025	25	25	20	140
CPSRP032	32	25	20	100
CPSRP040	40	25	10	60
CPSRP050	50	25	6	36
CPSRP063	63	25	4	24

**Крестовина полипропиленовая**


Артикул	Диаметр	Давление	Малая упаковка	Большая упаковка
	мм	Бар	шт.	шт.
СРК02020	20	25	20	200
СРК02525	25	25	20	120
СРК03232	32	25	12	72
СРК04040	40	25	6	48

## Тройник полипропиленовый



Артикул	Диаметр	Давление	Малая упаковка	Большая упаковка
	мм	Бар	шт.	шт.
СРТ00020	20	25	40	320
СРТ00025	25	25	20	180
СРТ00032	32	25	10	80
СРТ00040	40	25	5	50
СРТ00050	50	25	3	30
СРТ00063	63	25	2	20
СРТ00075	75	25	1	14
СРТ00090	90	25	1	8
СРТ00011	110	25	1	3

## Тройник полипропиленовый двойной комбинированный с креплением, внутренняя резьба



Артикул	Диаметр	Давление	Малая упаковка	Большая упаковка
	мм x дюйм	Бар	шт.	шт.
СРТD2012	20x1/2	25	5	40

## Тройник полипропиленовый переходной



Артикул	Диаметр	Давление	Малая упаковка	Большая упаковка
	мм	Бар	шт.	шт.
СРТR2520	25x20x25	25	30	180
СРТR3220	32x20x32	25	20	120
СРТR3225	32x25x32	25	20	120
СРТR4020	40x20x40	25	10	80
СРТR4025	40x25x40	25	10	70
СРТR4032	40x32x40	25	10	60
СРТR5020	50x20x50	25	6	48
СРТR5025	50x25x50	25	6	48
СРТR5032	50x32x50	25	6	42
СРТR5040	50x40x50	25	6	36
СРТR6320	63x20x63	25	6	30
СРТR6325	63x25x63	25	6	30
СРТR6332	63x32x63	25	6	30
СРТR6340	63x40x63	25	4	24
СРТR6350	63x50x63	25	4	24

## Тройник полипропиленовый комбинированный, внутренняя резьба



Артикул	Диаметр	Давление	Малая упаковка	Большая упаковка
	мм x дюйм	Бар	шт.	шт.
СРТФ2012	20x1/2	25	10	220
СРТФ2034	20x3/4	25	10	170
СРТФ2512	25x1/2	25	10	150
СРТФ2534	25x3/4	25	10	140
СРТФ3212	32x1/2	25	10	120
СРТФ3234	32x3/4	25	5	90
СРТФ3201	32x1	25	5	70

## Тройник полипропиленовый комбинированный, наружная резьба



Артикул	Диаметр	Давление	Малая упаковка	Большая упаковка
	мм x дюйм	Бар	шт.	шт.
СРТМ2012	20x1/2	25	10	200
СРТМ2034	20x3/4	25	10	150
СРТМ2512	25x1/2	25	10	150
СРТМ2534	25x3/4	25	10	120
СРТМ3212	32x1/2	25	5	100
СРТМ3234	32x3/4	25	5	90
СРТМ3201	32x1	25	5	60

## Угольник полипропиленовый 45 градусов



Артикул	Диаметр	Давление	Малая упаковка	Большая упаковка
	мм	Бар	шт.	шт.
CPLD4520	20	25	50	500
CPLD4525	25	25	30	300
CPLD4532	32	25	30	150
CPLD4540	40	25	10	80
CPLD4550	50	25	10	50
CPLD4563	63	25	5	30
CPLD4575	75	25	3	18
CPLD4590	90	25	1	12

## Угольник полипропиленовый 90 градусов



Артикул	Диаметр	Давление	Малая упаковка	Большая упаковка
	мм	Бар	шт.	шт.
CPLD9020	25	25	50	450
CPLD9025	25	25	20	240
CPLD9032	32	25	20	140
CPLD9040	40	25	9	81
CPLD9050	50	25	5	40
CPLD9063	63	25	4	24
CPLD9075	75	25	2	16
CPLD9090	90	25	1	10
CPLD9011	110	25	1	4

## Угольник полипропиленовый 90 градусов, внутренняя/наружная резьба



Артикул	Диаметр	Давление	Малая упаковка	Большая упаковка
	мм	Бар	шт.	шт.
CPLDT920	20	25	60	420
CPLDT925	25	25	30	240

## Угольник полипропиленовый переходной 90 градусов, внутренний



Артикул	Диаметр	Давление	Малая упаковка	Большая упаковка
	мм	Бар	шт.	шт.
CPLR2520	25x20	25	50	300
CPLR3220	32x20	25	30	180
CPLR3225	32x25	25	20	160

**Угольник полипропиленовый комбинированный, внутренняя резьба**


Артикул	Диаметр	Давление	Малая упаковка	Большая упаковка
	мм x дюйм	Бар	шт.	шт.
CPLF2012	20x1/2	25	10	300
CPLF2034	20x3/4	25	10	240
CPLF2512	25x1/2	25	10	220
CPLF2534	25x3/4	25	10	180
CPLF3212	32x1/2	25	5	100
CPLF3234	32x3/4	25	5	120
CPLF3201	32x1	25	5	90

**Угольник комбинированный с накидной гайкой, внутренняя резьба**


Артикул	Диаметр	Давление	Малая упаковка	Большая упаковка
	мм	Бар	шт.	шт.
CPAL2012	20x1/2	25	20	240

**Угольник полипропиленовый комбинированный, наружная резьба**


Артикул	Диаметр	Давление	Малая упаковка	Большая упаковка
	мм x дюйм	Бар	шт.	шт.
CPLM2012	20x1/2	25	10	240
CPLM2034	20x3/4	25	10	180
CPLM2512	25x1/2	25	10	180
CPLM2534	25x3/4	25	10	150
CPLM3212	32x1/2	25	5	100
CPLM3234	32x3/4	25	5	110
CPLM3201	32x1	25	5	80

**Угольник полипропиленовый комбинированный с креплением, внутренняя резьба**


Артикул	Диаметр	Давление	Малая упаковка	Большая упаковка
	мм x дюйм	Бар	шт.	шт.
CPWF2012	20x1/2	25	10	180
CPWF2512	25x1/2	25	10	150

**Угольник полипропиленовый комбинированный с креплением, наружная резьба**


Артикул	Диаметр	Давление	Малая упаковка	Большая упаковка
	мм x дюйм	Бар	шт.	шт.
CPWM2012	20x1/2	25	10	150
CPWM2512	25x1/2	25	10	130

**Угольник полипропиленовый двойной комбинированный с креплением, внутренняя резьба**


Артикул	Диаметр	Давление	Малая упаковка	Большая упаковка
	мм x дюйм	Бар	шт.	шт.
CPLD2012	20x1/2	25	5	45
CPLD2512	25x1/2	25	5	40

**Вентиль полипропиленовый**


Артикул	Диаметр	Давление	Малая упаковка	Большая упаковка
	мм	Бар	шт.	шт.
CPSV0020	20	25	10	100
CPSV0025	25	25	5	80
CPSV0032	32	25	5	60



### Вентиль запорный хромированный



Артикул	Диаметр	Давление	Малая упаковка	Большая упаковка
	мм	Бар	шт.	шт.
CPSVZH20	20	25	1	40
CPSVZH25	25	25	1	40

### Вентиль хромированный



Артикул	Диаметр	Давление	Малая упаковка	Большая упаковка
	мм	Бар	шт.	шт.
CPSVH020	20	25	1	40
CPSVH025	25	25	1	40

### Кран шаровой полипропиленовый (шар стальной)



Артикул	Диаметр	Давление	Малая упаковка	Большая упаковка
	мм	Бар	шт.	шт.
CPBV0020	20	25	10	110
CPBV0025	25	25	5	90
CPBV0032	32	25	5	65
CPBV0040	40	25	2	36
CPBV0050	50	25	1	22
CPBV0063	63	25	1	12

**Кран шаровой полипропиленовый**


Артикул	Диаметр	Давление	Малая упаковка	Большая упаковка
	мм	Бар	шт.	шт.
CPSBV020	20	25	10	110
CPSBV025	25	25	5	90
CPSBV032	32	25	5	65
CPSBV040	40	25	2	36
CPSBV050	50	25	1	22
CPSBV063	63	25	1	12

**Кран шаровой полипропиленовый для радиатора прямой**


Артикул	Диаметр	Давление	Малая упаковка	Большая упаковка
	мм	Бар	шт.	шт.
CPRS2012	20x1/2	25	1	105
CPRS2034	20x3/4	25	1	100
CPRS2512	25x1/2	25	1	95
CPRS2534	25x3/4	25	1	90

**Кран шаровой полипропиленовый для радиатора угловой**


Артикул	Диаметр	Давление	Малая упаковка	Большая упаковка
	мм	Бар	шт.	шт.
CPRL2012	20x1/2	25	1	100
CPRL2034	20x3/4	25	1	90
CPRL2512	25x1/2	25	1	100
CPRL2534	25x3/4	25	1	85

## Кран шаровой полипропиленовый для кислот и холодной воды



Артикул	Диаметр	Давление	Малая упаковка	Большая упаковка
	мм	Бар	шт.	шт.
CPBVA020	20	25	20	100
CPBVA025	25	25	10	60
CPBVA032	32	25	5	35
CPBVA040	40	25	5	20

## Опора полипропиленовая



Артикул	Диаметр	Малая упаковка	Большая упаковка
	мм	шт.	шт.
CRPC0020	20	200	2000
CRPC0025	25	100	1500
CRPC0032	32	50	850
CRPC0040	40	50	550

## Опора полипропиленовая с боковым фиксатором



Артикул	Диаметр	Малая упаковка	Большая упаковка
	мм	шт.	шт.
CRPCO020	20	200	1000
CRPCO025	25	100	700
CRPCO032	32	50	500
CRPCO040	40	30	300

## Скоба полипропиленовая



Артикул	Диаметр	Малая упаковка	Большая упаковка
	мм	шт.	шт.
CPBL0020	20	10	110
CPBL0025	25	10	70
CPBL0032	32	5	45

**Скоба муфтовая полипропиленовая**


Артикул	Диаметр	Малая упаковка	Большая упаковка
	мм	шт.	шт.
CPBS0020	20	40	240
CPBS0025	25	20	180
CPBS0032	32	10	120

**Обратный клапан полипропиленовый**


Артикул	Диаметр	Давление	Малая упаковка	Большая упаковка
	мм	Бар	шт.	шт.
CPCVF020	20	25	10	90
CPCVF025	25	25	10	90
CPCVF032	32	25	5	80

**Фильтр полипропиленовый сетчатый**


Артикул	Диаметр	Давление	Малая упаковка	Большая упаковка
	мм	Бар	шт.	шт.
CPYF0020	20	25	10	160
CPYF0025	25	25	10	110
CPYF0032	32	25	5	65



12.

## КОМПЛЕКТ СВАРОЧНОГО ОБОРУДОВАНИЯ ДЛЯ РР-Р ТРУБ



## ОБЛАСТЬ ПРИМЕНЕНИЯ:

Комплект сварочного оборудования предназначен для ручной полифузионной сварки напорных полипропиленовых труб и фитингов. Применяется при монтаже трубопроводных систем различного назначения из полипропиленовых труб.

## КОМПЛЕКТ ПОСТАВКИ:

- Металлический ящик - 1шт.
- Аппарат для сварки -1шт.
- Подставка под аппарат для сварки - 1шт.
- Комплект насадок Д20 - Д40 мм - 4шт.
- Технический паспорт - 1шт.

## ТЕХНИЧЕСКИЕ ХАРАКТЕРИСТИКИ:

- потребляемая мощность - 750 + 750 (1500) Вт
- напряжение питания - 220 ... 240 В
- частота тока питания - 50 ... 60 Гц
- количество ступеней нагрева - 2 шт
- регулятор температуры - термостат
- диапазон регулирования температуры - 50 ... 300° С
- время нагрева аппарата до рабочей температуры (260° С) - не менее 10 мин
- размер сменных насадок - 20 мм, 25 мм, 32 мм, 40 мм, 63 мм
- диапазон температур окружающего воздуха +5 ... +40° С
- относительная влажность окружающего воздуха - не более 80%



Артикул	Малая упаковка	Большая упаковка	Потребляемая мощность, Вт
	шт.	шт.	
CPWM215C	1	5	750/750 (1500)

#### УКАЗАНИЯ ПРИ РАБОТЕ С АППАРАТОМ:

---

Соединение труб и фасонных деталей осуществляется при помощи диффузионной сварки, в основе которой заложен процесс плавления, осуществляемый путем нагревания соединяемых деталей до нужной температуры. Температура необходимая для сварки труб составляет 260 С. После нагрева детали соединяют, прижимая друг с другом.

В результате сплавления труб и фитингов образуется единое неразрывное соединение материалов элементов системы.

#### ПОСЛЕДОВАТЕЛЬНОСТЬ ОПЕРАЦИЙ ПРИ СВАРКЕ ТРУБ:

---

- перед использованием сварочного аппарата, установите его на подставку, расположенную на ровной и надежной рабочей поверхности;
- закрепите соответствующие пары насадок на нагревательной панели с помощью шестигранного ключа так, чтобы вся опорная поверхность насадки соприкасалась с нагревательной панелью. Насадки должны быть чистыми. Одновременно на панели может быть закреплено три пары насадок.
- ручкой терморегулятора установить требуемую рабочую температуру
- переведите оба выключателя в положение (включено) - загорятся индикаторные лампочки включения
- по завершению первоначального прогрева отключение индикаторной лампочки свидетельствует о готовности аппарата к работе
- свариваемые фитинги и торцы труб должны быть чистыми и не иметь видимых повреждений - сколов, глубоких царапин
- отрезать трубу строго перпендикулярно специальными ножницами или резаком
- нанести метку на расстояние от торца трубы, равное глубине гнезда свариваемого фитинга
- при использовании трубы армированной алюминием произвести зачистку специальным инструментом
- с минимальным разрывом по времени сначала установите фитинг, а затем трубу в соответствующие насадки, плавно и без вращения на ранее отмеченное расстояние.
- время нагрева трубы и фитинга зависит от диаметра и указано в таблице ниже, отсчет времени начинается после полной остановки свариваемых элементов

- по истечении требуемого времени нагрева извлеките фитинг и трубу из насадок и без вращательного движения введите трубу в фитинг до ранее установленной метки, соблюдая указанное время сварки
- нельзя вдвигать трубу в фасонную деталь слишком глубоко, иначе это может привести к сужению, а в крайнем случае, даже к закупорке трубы.
- во время остывания соединения обеспечьте его неподвижное и фиксированное положение.

Диаметр трубы (мм)	Время нагрева (сек)	Время сварки (сек)	Время охлаждения (мин)
20	5	4	2
25	7	4	2
32	8	6	2
40	12	6	4
50	18	6	4
63	24	8	4
75	30	8	6
90	40	8	8
110	50	10	8





**13.**

## КОМПЛЕКТУЮЩИЕ ДЛЯ РАДИАТОРОВ И СИСТЕМ ОТОПЛЕНИЯ



**Комплект для радиатора без кронштейнов**

**В КОМПЛЕКТ ВХОДЯТ:**

- воздухоотводчик ручной – 1 шт.;
- ключ для воздухоотводчика – 1 шт.;
- заглушка на переходник – 1 шт.;
- переходник для радиатора левый с силиконовой прокладкой – 2 шт.;
- переходник для радиатора правый с силиконовой прокладкой – 2 шт.

Артикул	Диаметр		Малая упаковка	Большая упаковка
	дюйм	мм		
CARMK012	1/2	15	1	40
CARMK034	3/4	20	1	40

**Комплект для радиатора с кронштейнами**

**В КОМПЛЕКТ ВХОДЯТ:**

- кронштейн для радиатора анкерный с дюбелем – 2 шт.;
- воздухоотводчик ручной – 1 шт.;
- ключ для воздухоотводчика – 1 шт.;
- заглушка на переходник – 1 шт.;
- переходник для радиатора левый с силиконовой прокладкой – 2 шт.;
- переходник для радиатора правый с силиконовой прокладкой – 2 шт.

Артикул	Диаметр		Малая упаковка	Большая упаковка
	дюйм	мм		
CARMKB12	1/2	15	1	40
CARMKB34	3/4	20	1	40

**Комплект для радиатора с тремя кронштейнами**

**В КОМПЛЕКТ ВХОДЯТ:**

- кронштейн для радиатора анкерный с дюбелем – 3 шт.;
- воздухоотводчик – 1 шт.;
- ключ для воздухоотводчика – 1 шт.;
- заглушка на переходник – 1 шт.;
- переходник для радиатора левый с силиконовой прокладкой – 2 шт.;
- переходник для радиатора правый с силиконовой прокладкой – 2 шт.

Артикул	Диаметр		Малая упаковка	Большая упаковка
	дюйм	мм		
CARMKT12	1/2	15	1	40
CARMKT34	3/4	20	1	40

**Термостатический комплект для радиатора, прямой в блистере**



В КОМПЛЕКТ ВХОДЯТ:

- термостатическая головка для радиатора – 1 шт.;
- термостатический клапан для радиатора, прямой – 1 шт.;
- запорный клапан для радиатора, прямой – 1 шт.

Артикул	Диаметр		Малая упаковка шт.	Большая упаковка шт.
	дюйм	мм		
CARKTS12	1/2	15	1	20
CARKTS34	3/4	20	1	20

**Термостатический комплект для радиатора, угловой в блистере**



В КОМПЛЕКТ ВХОДЯТ:

- термостатическая головка для радиатора – 1 шт.;
- термостатический клапан для радиатора, угловой – 1 шт.;
- запорный клапан для радиатора, угловой – 1 шт.

Артикул	Диаметр		Малая упаковка шт.	Большая упаковка шт.
	дюйм	мм		
CARKTA12	1/2	15	1	20
CARKTA34	3/4	20	1	20

**НАЗНАЧЕНИЕ И ОБЛАСТЬ ПРИМЕНЕНИЯ КЛАПАНОВ ДЛЯ РАДИАТОРА**

Основное предназначение клапана - регулирование расхода теплоносителя через отопительные приборы. Клапаны применяются для плавного ручного и автоматического регулирования расхода теплоносителя в водяных отопительных сетях. Клапаны могут использоваться на трубопроводах систем питьевого и хозяйственнопитьевого назначения, горячего водоснабжения, а также на технологических трубопроводах, транспортирующих жидкости, не агрессивные к материалам клапана. Наличие полусгона позволяет монтировать и демонтировать клапан без демонтажа трубопровода.

**КОНСТРУКЦИЯ РЕГУЛИРУЮЩЕГО КЛАПАНА**

**Регулирующий клапан для радиатора ручной, прямой**


Артикул	Диаметр		Малая упаковка	Большая упаковка	Рабочие размеры		
	дюйм	мм	шт.	шт.	А, мм	В, мм	С, мм
CARSVH12	1/2	15	15	120	66,87	69,6	31,3
CARSVH34	3/4	20	13	104	67	69,5	31,3

**Регулирующий клапан для радиатора ручной, угловой**


Артикул	Диаметр		Малая упаковка	Большая упаковка	Рабочие размеры		
	дюйм	мм	шт.	шт.	А, мм	В, мм	С, мм
CARAVH12	1/2	15	15	120	62,6	68,5	31,3
CARAVH34	3/4	20	13	104	69	68,5	31,3

ТЕХНИЧЕСКИЕ ХАРАКТЕРИСТИКИ РЕГУЛИРУЕМЫХ КЛАПАНОВ ТАБЛ. № 1

№	Характеристика	Размерность	Значение
1	Рабочая температура	°С	0...80
2	Максимальная температура	°С	120
3	Рабочее давление	МПа	0,1...0,8
4	Максимальное давление	МПа	1,6
5	Срок службы	лет	25
6	Монтажное положение		любое

ЗАВИСИМОСТЬ ПРОПУСКНОЙ СПОСОБНОСТИ ОТ КОЛИЧЕСТВА ОБОРОТОВ ТАБЛ. № 2

Кол-во оборотов	CARSVH12, CARAVH12, (Kvs, м³/час)	CARSVH34, CARAVH34, Kvs, м³/час)
1	1,42	2,99
1,5	2,75	5,85
2	3,61	7,28
2,5	4,15	8,9



Запорный клапан для радиатора, прямой



Артикул	Диаметр		Малая упаковка шт.	Большая упаковка шт.	Рабочие размеры	
	дюйм	мм			А, мм	В, мм
CARSVL12	1/2	15	10	200	67	30
CARSVL34	3/4	20	8	128	74,5	29,5

КОМПЛЕКТУЮЩИЕ ДЛЯ РАДИАТОРОВ И СИСТЕМ ОТОПЛЕНИЯ

**Запорный клапан для радиатора, угловой**


Артикул	Диаметр		Малая упаковка	Большая упаковка	Рабочие размеры	
	дюйм	мм	шт.	шт.	А, мм	В, мм
CARAVL12	1/2	15	25	200	48,17	25,2
CARAVL34	3/4	20	16	128	55,5	25,2

**Термостатическая головка ЭКО для радиатора**


Артикул	Диаметр	Малая упаковка	Большая упаковка	Рабочие размеры	
		шт.	шт.	А, мм	В, мм
CARECO30	M30x1,5	1	30	42	76

**Термостатический клапан для радиатора, прямой**


Артикул	Диаметр		Малая упаковка	Большая упаковка	Рабочие размеры		
	дюйм	мм	шт.	шт.	А, мм	В, мм	С, мм
CARTVS12	1/2	15	2	40	74,5	41	34
CARTVS34	3/4	20	2	40	82,5	42	34

Термостатический клапан для радиатора, угловой



Артикул	Диаметр		Малая упаковка	Большая упаковка	Рабочие размеры		
	дюйм	мм	шт.	шт.	A, мм	B, мм	C, мм
CARTVA12	1/2	15	2	40	67	59	34
CARTVA34	3/4	20	2	40	73,2	69	34

ТЕХНИЧЕСКИЕ ХАРАКТЕРИСТИКИ ЗАПОРНЫХ КЛАПАНОВ ТАБЛ. № 1

№	Характеристика	Размерность	Значение
1	Рабочая температура	°С	0...80
2	Максимальная температура	°С	120
3	Рабочее давление	МПа	0,1...0,8
4	Максимальное давление	МПа	1,6
5	Срок службы	лет	25
6	Монтажное положение		любое

ЗАВИСИМОСТЬ ПРОПУСКНОЙ СПОСОБНОСТИ ОТ КОЛИЧЕСТВА ОБОРОТОВ ТАБЛ. № 2

Кол-во оборотов	CARSVL12, CARAVL12, (Kvs, м³/час)	CARSVL34, CARAVL34, (Kvs, м³/час)
1	1,5	3,1
2	2,9	6,13
3	3,6	7,35
4	4,15	8,9
5	5,6	10,15



КОМПЛЕКТУЮЩИЕ ДЛЯ РАДИАТОРОВ И СИСТЕМ ОТОПЛЕНИЯ

**НАЗНАЧЕНИЕ И ОБЛАСТЬ ПРИМЕНЕНИЯ ГРУППА БЕЗОПАСНОСТИ**

Предназначена для защиты автономных систем отопления от избыточного давления и отвода воздуха и газов из этих систем

**МАТЕРИАЛЫ:**

- консоль, корпуса предохранительного клапана и автоматического воздухоотводчика - латунь в соответствии с ГОСТ 15527-2004
- корпус манометра - пластик ABS
- стекло манометра - прозрачный пластик (акрил), шкала - алюминий
- крышка предохранительного клапана - нейлон

**ТЕХНИЧЕСКИЕ ХАРАКТЕРИСТИКИ:**

- Материал корпуса - латунь
- Максимальное давление - 10 бар
- Предохранительный клапан настроен на срабатывание при давлении 3 бар
- Срок службы - 15 лет

**Группа безопасности котла компакт**


Артикул	Диаметр		Малая упаковка	Большая упаковка	Рабочие размеры	
	дюйм	мм	шт.	шт.	А, мм	В, мм
CARSGC01	1	25	1	20	116,5	149,5

Комплектность: консоль латунная - 1 шт., предохранительный клапан 3 бар, автоматический воздухоотводчик - 1 шт., манометр с радиальным подключением - 1 шт.

**Группа безопасности котла**


Артикул	Диаметр		Малая упаковка	Большая упаковка	Рабочие размеры	
	дюйм	мм	шт.	шт.	А, мм	В, мм
CARSG001	1	25	1	20	123,5	173,5

Комплектность: консоль латунная - 1 шт., предохранительный клапан 3 бар, автоматический воздухоотводчик - 1 шт., манометр с радиальным подключением - 1 шт.



**НАЗНАЧЕНИЕ И ОБЛАСТЬ ПРИМЕНЕНИЯ ПРЕДОХРАНИТЕЛЬНЫХ КЛАПАНОВ**

Обеспечивает защиту от превышения давления котлов, бойлеров, систем отопления, сбросом рабочей среды (не агрессивной к материалам изделия) в окружающую среду, либо дренажную трубку

**ТЕХНИЧЕСКИЕ ХАРАКТЕРИСТИКИ:**

- Настроены на срабатывание при давлении 1,5/3/6 бар (в зависимости от модели)
- Максимальная мощность системы отопления до 44 кВт
- Срок службы - 15 лет

**Клапан предохранительный, внутренняя резьба**



Артикул	Диаметр		Давление Бар	Малая упаковка шт.	Большая упаковка шт.	Рабочие размеры	
	дюйм	мм				А, мм	В, мм
CRVP1F12	1/2	15	1,5	1	100	68,5	30
CRVP3F12	1/2	15	3	1	100	68,5	30
CRVP6F12	1/2	15	6	1	100	68,5	30

**Клапан предохранительный, внутренняя/наружная резьба**



Артикул	Диаметр		Давление Бар	Малая упаковка шт.	Большая упаковка шт.	Рабочие размеры	
	дюйм	мм				А, мм	В, мм
CRVP3M12	1/2	15	3	1	100	68,5	30
CRVP6M12	1/2	15	6	1	100	68,5	30

КОМПЛЕКТУЮЩИЕ ДЛЯ РАДИАТОРОВ И СИСТЕМ ОТОПЛЕНИЯ

**НАЗНАЧЕНИЕ И ОБЛАСТЬ ПРИМЕНЕНИЯ ПРЕДОХРАНИТЕЛЬНЫХ  
КЛАПАНОВ ДЛЯ БОЙЛЕРОВ С КУРКОМ**

Обеспечивает защиту от превышения давления котлов, бойлеров, систем отопления, сбросом рабочей среды (не агрессивной к материалам изделия) в окружающую среду, либо дренажную трубку

**ТЕХНИЧЕСКИЕ ХАРАКТЕРИСТИКИ:**

- максимальное давление - 8 бар
- рабочая температура - 0...+120° C
- способ управления - ручной
- срок службы - 15 лет

**Клапан предохранительный для бойлера с курком**


Артикул	Диаметр		Давление		Малая упаковка	Большая упаковка	Рабочие размеры	
	дюйм	мм	Бар		шт.	шт.	А, мм	В, мм
CRVP6B12	1/2	15	6		10	200	40,5	45,5

### ОБЛАСТЬ ПРИМЕНЕНИЯ РЕДУКТОРА ДАВЛЕНИЯ ПОРШНЕВОГО:

Предназначен для автоматического поддержания постоянного давления на трубопроводах систем отопления и сетях горячего и холодного водоснабжения. Регулятор поддерживает давление после себя не превышающее настроенное, вне зависимости от скачков давления в сети.

### ТЕХНИЧЕСКИЕ ХАРАКТЕРИСТИКИ:

- Рабочее давление - 16 бар
- Максимальная температура T<sub>max</sub> - 80° С
- Диапазон регулировки - 1-6 бар
- Допустимое отклонение от настроенного давления - +-10%
- Резьба по манометр - G 1/4
- Срок службы - 15 лет

### МАТЕРИАЛЫ:

- корпус, крышка корпуса, пробка, поршень, золотник - латунь в соответствии с ГОСТ 15527-2004
- пружина - сталь пружинная
- кольцо уплотнительное большое, кольцо уплотнительное малое - резина EPDM
- прокладка золотника - PTFE

### Редуктор давления поршневой



Артикул	Диаметр		Малая упаковка	Большая упаковка	Рабочие размеры	
	дюйм	мм	шт.	шт.	А, мм	В, мм
CARRRF12	1/2	15	1	50	104,5	57
CARRRF34	3/4	20	1	50	104,5	59

**НАЗНАЧЕНИЕ И ОБЛАСТЬ ПРИМЕНЕНИЯ ВОЗДУХООТВОДЧИКА**

- применяется для автоматического удаления воздуха и прочих газов из систем отопления, холодного и горячего водоснабжения,
- предохраняет закрытые системы от коррозии и кавитации при образовании воздушных пробок.

**МАТЕРИАЛЫ:**

- корпус - латунь никелированная
- поплавок - пластик ABS
- прокладка крышки корпуса - резина

**КОНСТРУКЦИЯ ВОЗДУХООТВОДЧИКА АВТОМАТИЧЕСКОГО**

**Воздухоотводчик автоматический (правый/левый)**


Артикул	Диаметр		Малая упаковка	Большая упаковка	Рабочие размеры	
	дюйм	мм	шт.	шт.	А, мм	В, мм
CARDPR01	1	25	1	100	59	50
CARDPL01	1	25	1	100	59	50

ТЕХНИЧЕСКИЕ ХАРАКТЕРИСТИКИ ВОЗДУХОТВОДЧИКА АВТОМАТИЧЕСКОГО  
ТАБЛ № 1

Характеристика	Размерность	Значение
Рабочее давление	бар	10
Мин. Рабочее давление	бар	0.05
Температура среды	°С	-20...+120
Монтажное положение		вертикально в верхней точке
Срок службы	лет	25

График производительности воздухоотводчика автоматического



**Воздухоотводчик ручной под отвертку**


Артикул	Диаметр		Малая упаковка	Большая упаковка	Рабочие размеры
	дюйм	мм			
CARDP012	1/2	15	100	1000	19,3
CARDP034	3/4	20	50	500	19,5

- Материал - латунь

**Воздухоотводчик ручной с барашком**


Артикул	Диаметр		Малая упаковка	Большая упаковка	Рабочие размеры
	дюйм	мм			
CARDPH12	1/2	15	50	500	23,4
CARDPH34	3/4	20	50	500	22,54

- Материал - латунь, ручка- пластик ABS белый

**Заглушка на переходник**


Артикул	Диаметр		Малая упаковка	Большая упаковка	Рабочие размеры
	дюйм	мм			
CARPA012	1/2	15	100	1000	19,4
CARPA034	3/4	20	50	500	20,4

- Материал- сталь

Заглушка для радиатора с силиковой прокладкой (правая/левая)



Артикул	Диаметр		Малая упаковка	Большая упаковка	Рабочие размеры			
	дюйм	мм			шт.	шт.	A, мм	B, мм
CARPRO01	1	25	10	200	42	23	28	30,8
CARPL001	1	25	10	200	42	23	28	30,8

- Материал- сталь эмалированная

Переходник для радиатора с силиковой прокладкой (правый/левый)



Артикул	Диаметр		Малая упаковка	Большая упаковка	Рабочие размеры			
	дюйм	мм			шт.	шт.	A, мм	B, мм
CARPLR12	1 x 1/2	25 x 15	10	200	42	23	32	34,5
CARRR12	1 x 1/2	25 x 15	10	200	42	23	32	34,5
CARPLR34	1 x 3/4	25 x 20	10	200	42	23	32	34,5
CARRR34	1 x 3/4	25 x 20	10	200	42	23	32	34,5

- Материал - сталь эмалированная
- Уплотнительное кольцо - силикон

**Кронштейн для радиатора анкерный с дюбелем**


Артикул	Малая упаковка	Большая упаковка	Рабочие размеры (кронштейн)					Рабочие размеры (дюбель)	
	шт	шт	A, мм	B, мм	C, мм	D, мм	E, мм	F, мм	G, мм
CARHSD01	1	100	180	81,5	25	7,2	4,5	87	10,2
CARHSD24	1	100	240	81,5	25	7,2	4,5	87	10,2
CARHSD30	1	100	300	81,5	25	7,2	4,5	87	10,2
CARHSD22	1	100	220	81,5	25	9,0	4,5	87	10,2
CARHSD72	1	100	220	81,5	25	7,2	4,5	87	10,2
CARHSD23	1	100	300	81,5	25	9,0	4,5	87	10,2

- Материал кронштейна - сталь окрашенная,
- Материал дюбеля - пластик

**Кронштейн для радиатора универсальный угловой**


Артикул	Малая упаковка	Большая упаковка	Рабочие размеры			
	шт	шт	A, мм	B, мм	C, мм	D, мм
CARHA001	1	100	110	46	75	2,2

- Материал- сталь окрашенная

**Кронштейн для радиатора универсальный угловой (усиленный)**


Артикул	Малая упаковка	Большая упаковка	Рабочие размеры			
	шт	шт	A, мм	B, мм	C, мм	D, мм
CARHA002	1	100	110	46	75	2,2

- Материал- сталь окрашенная

**Кронштейн для радиатора напольный, регулируемый**


Артикул	Малая упаковка	Большая упаковка	Диапазон регулировки мм	Рабочие размеры		
	шт.	шт.		A, мм	B, мм	C, мм
CARHFR25	1	10	200 - 500	85	670	20

- Материал- сталь окрашенная



**Кронштейн для радиатора напольный, регулируемый для панельных радиаторов**



Артикул	Малая упаковка	Большая упаковка	Диапазон регулировки	Рабочие размеры		
	шт.	шт.		А, мм	В, мм	С, мм
CARHFR26	1	10	200 - 500	15	670	20

- Материал - сталь окрашенная

**Ниппель для радиатора**



Артикул	Диаметр		Малая упаковка	Большая упаковка	Рабочие размеры		
	дюйм	мм	шт.	шт.	А, мм	В, мм	С, мм
CARJN001	1	25	20	200	25	10,75	10,75

- Материал- сталь

**Прокладка для ниппеля (асбест)**



Артикул	Диаметр		Малая упаковка	Большая упаковка	Рабочие размеры	
	дюйм	мм	шт.	шт.	А, мм	В, мм
CARGASBT	1	25	2000	4000	33,6	30

- Материал - асбест

**Прокладка для ниппеля**



Артикул	Диаметр		Малая упаковка	Большая упаковка	Рабочие размеры		
	дюйм	мм	шт.	шт.	А, мм	В, мм	С, мм
CARGPTFE	1	25	1000	2000	10	33,6	30

- Материал - PTFE

**Ключ для ручного воздухоотводчика**


Артикул	Диаметр		Малая упаковка шт.	Большая упаковка шт.	Рабочие размеры	
	дюйм	мм			А, мм	
CARKPLDP	1	25	200	1900	22	

- Материал- пластик ABS

**Ключ для сборки радиатора**


Артикул	Диаметр		Малая упаковка шт.	Большая упаковка шт.	Рабочие размеры	
	дюйм	мм			А, мм	В, мм
CARKRS01	1	25	1	10	830	380

- Материал- сталь



**14.**

## МАНОМЕТРЫ



**НАЗНАЧЕНИЕ И ОБЛАСТЬ ПРИМЕНЕНИЯ**

Манометры и термо-манометры предназначены для индикации давления и температуры на бытовых системах отопления и водоснабжения.

**МАТЕРИАЛЫ:**

- корпус - металл, стекло
- чувствительный элемент - медь

**ТЕХНИЧЕСКИЕ ХАРАКТЕРИСТИКИ:**

- класс точности - 2,5
- диапазон температуры окружающей среды - 10° С до +60° С
- диапазон температуры рабочей среды от 1° С до 90° С

**Манометр аксиального подключения 1/4", диапазон измерения до 10 бар**

Артикул	Размер и тип соединения	Давление	Диаметр циферблата	Малая упаковка	Большая упаковка
		Бар	мм	шт.	шт.
СРМ14А06	1,4''G	6	50	1	100
СРМ14А10	1,4''G	10	50	1	100

тип установки: аксиальный  
место соединения: сзади корпуса

**Манометр радиального подключения 1/4", диапазон измерения до 10 бар**

Артикул	Размер и тип соединения	Давление	Диаметр циферблата	Малая упаковка	Большая упаковка
		Бар	мм	шт.	шт.
СРМ14R06	1,4''G	6	50	1	100
СРМ14R10	1,4''G	10	50	1	100

тип установки: радиальный  
место соединения: внизу корпуса

**Термо-манометр аксиального подключения 1/4", диапазон измерения до 10 бар, до 160° С**



Артикул	Размер и тип соединения	Давление/Температура	Диаметр циферблата	Малая упаковка	Большая упаковка
		Бар/ °С	мм	шт.	шт.
СТМ14А06	1/4" G	6/0-160	50	1	100
СТМ14А10	1/4" G	10/0-160	50	1	100

тип установки: аксиальный  
место соединения: сзади корпуса

**Термо-манометр аксиального подключения 1/4", диапазон измерения до 6 бар, до 120° С**



Артикул	Размер и тип соединения	Давление/Температура	Диаметр циферблата	Малая упаковка	Большая упаковка
		Бар/ °С	мм	шт.	шт.
СТМ14R06	1/4" G	6/0-120	50	1	100
СТМ14R10	1/4" G	10/0-120	50	1	100

тип установки: радиальный  
место соединения: внизу корпуса

**УКАЗАНИЯ ПО МОНТАЖУ МАНОМЕТРОВ**

Монтаж производится в систему, давление в которой предварительно стравлено. Шкала манометра должна быть расположена вертикально. Момент закручивания не должен превышать 20 Н×м. Нагрузка на корпус недопустима. После того, как устройство установлено и система готова к эксплуатации в штатном режиме, то для обеспечения сохранности прибора, не целесообразно сразу нагружать установленное измерительное оборудование. Давление целесообразно поднимать постепенно, без каких-либо скачков и, не пересекая пределов установленных границ.

Манометр стоит монтировать именно так, чтобы показания четко распознавались. При установке допускается использование уплотнительных материалов (фум-лента и др.), только если температура рабочей среды не превышает установленный предел использования уплотнительных материалов.



**15.**

**КОМПЛЕКТУЮЩИЕ ДЛЯ  
ПОЛОТЕНЦЕСУШИТЕЛЕЙ  
СЕРИИ ТЕРМО**



**ОБЛАСТЬ ПРИМЕНЕНИЯ:**

Подключение водяных полотенцесушителей к системам горячего водоснабжения или водяного отопления

**МАТЕРИАЛЫ:**

- высококачественная горячепрессованная латунь с хромированным покрытием в соответствии с ГОСТ 15527-2004
- термостойкая силиконовая прокладка
- толщина покрытия 2 мкм

**РАБОЧИЕ ХАРАКТЕРИСТИКИ:**

- температура до +100 °С
- давление до 10 Бар

**Вентиль угловой, внутренняя резьба**


Артикул	Диаметр		Малая упаковка	Большая упаковка	Рабочие размеры		
	дюйм	мм	шт.	шт.	А, мм	В, мм	С, мм
CPV00134	1 x 3/4	25 x 20	1	40	90	40	28

Вентиль угловой, внутренняя резьба, ручка-крест



Артикул	Диаметр		Малая упаковка	Большая упаковка	Рабочие размеры		
	дюйм	мм	шт.	шт.	A, мм	B, мм	C, мм
CPVX0134	1 x 3/4	25 x 20	1	40	107	40	63

Вентиль угловой, внутренняя/наружная резьба



Артикул	Диаметр		Малая упаковка	Большая упаковка	Рабочие размеры		
	дюйм	мм	шт.	шт.	A, мм	B, мм	C, мм
CPV03412	3/4 x 1/2	20 x 15	1	40	90	40	28

Вентиль угловой, внутренняя/наружная резьба, ручка-крест



Артикул	Диаметр		Малая упаковка	Большая упаковка	Рабочие размеры		
	дюйм	мм	шт.	шт.	A, мм	B, мм	C, мм
CPVX3412	3/4 x 1/2	20 x 15	1	40	107	40	63



**Вентиль прямой, внутренняя резьба**


Артикул	Диаметр		Малая упаковка	Большая упаковка	Рабочие размеры	
	дюйм	мм			шт.	шт.
CPVS1212	1/2 x 1/2	15 x 15	1	40	70	74
CPVS0134	1 x 3/4	25 x 20	1	40	70	76
CPVS1212	1 x 1	25 x 25	1	40	70	76

**Вентиль прямой, внутренняя/наружная резьба**


Артикул	Диаметр		Малая упаковка	Большая упаковка	Рабочие размеры	
	дюйм	мм			шт.	шт.
CPVM1212	1/2 x 1/2	15 x 15	1	40	70	80
CPVM0134	1 x 3/4	25 x 20	1	40	70	80
CPVM0101	1 x 1	25 x 25	1	40	70	80

**Кронштейн телескопический без кольца**


Артикул	Малая упаковка	Большая упаковка	Рабочие размеры
	шт.	шт.	А, мм
CPKTR01	20	200	54

Кронштейн телескопический



Артикул	Диаметр		Малая упаковка	Большая упаковка	Рабочие размеры	
	дюйм	мм			шт.	шт.
СРКТ0034	3/4	20	10	100	54	34
СРКТ0001	1	25	10	100	54	34

Кронштейн телескопический со скрытым креплением



Артикул	Диаметр		Малая упаковка	Большая упаковка	Рабочие размеры	
	дюйм	мм			шт.	шт.
СРКТS001	1	25	10	100	54	34

КОМПЛЕКТУЮЩИЕ ДЛЯ ПОЛОТЕНЦЕСУШИТЕЛЕЙ СЕРИИ ТЕРМО

**Соединение прямое, внутренняя резьба**


Артикул	Диаметр		Малая упаковка шт	Большая упаковка шт	Рабочие размеры А, мм
	дюйм	мм			
СРСF3434	3/4 x 3/4	20 x 20	1	100	62
СРСF0112	1 x 1/2	25 x 15	1	100	63
СРСF0134	1 x 3/4	25 x 20	1	100	64
СРСF0101	1 x 1	25 x 25	1	100	64

**Соединение прямое, внутренняя/наружная резьба**


Артикул	Диаметр		Малая упаковка шт	Большая упаковка шт	Рабочие размеры А, мм
	дюйм	мм			
СРСМ3412	3/4 x 1/2	20 x 15	1	100	60,3
СРСМ3434	3/4 x 3/4	20 x 20	1	100	60,5
СРСМ0112	1 x 1/2	25 x 15	1	100	60,3
СРСМ0134	1 x 3/4	25 x 20	1	100	60,5
СРСМ0101	1 x 1	25 x 25	1	100	60,5

**Соединение прямое с накидной гайкой, внутренняя/наружная резьба**


Артикул	Диаметр		Малая упаковка шт.	Большая упаковка шт.	Рабочие размеры	
	дюйм	мм			А, мм	В, мм
СPASFM34	3/4	20	1	80	49,5	45,5
СPASFM01	1	25	1	60	50,5	48,5

Соединение угловое с накидной гайкой, внутренняя/наружная резьба



Артикул	Диаметр		Малая упаковка	Большая упаковка	Рабочие размеры	
	дюйм	мм	шт.	шт.	А, мм	В, мм
CPAEFM34	3/4	20	1	60	42,5	64,5
CPAEFM01	1	25	1	60	54,5	73

Уголок, внутренняя резьба



Артикул	Диаметр		Малая упаковка	Большая упаковка	Рабочие размеры	
	дюйм	мм	шт	шт	А, мм	В, мм
CPLF3412	3/4 x 1/2	20 x 15	1	50	52,1	54,3
CPLF3434	3/4 x 3/4	20 x 20	1	50	52,2	52,2
CPLF0112	1 x 1/2	25 x 15	1	50	54,5	58,6
CPLF0134	1 x 3/4	25 x 20	1	50	54	53
CPLF0101	1 x 1	25 x 25	1	50	54	54

Уголок, внутренняя/наружная резьба



Артикул	Диаметр		Малая упаковка	Большая упаковка	Рабочие размеры	
	дюйм	мм	шт	шт	А, мм	В, мм
CPLM3412	3/4 x 1/2	20 x 15	1	20	54	76,75
CPLM3434	3/4 x 3/4	20 x 20	1	20	38	65,5
CPLM0112	1 x 1/2	25 x 15	1	20	54	76,75
CPLM0134	1 x 3/4	25 x 20	1	20	55,25	80,75



**16.**

## ПОДВОДКА В СТАЛЬНОЙ ОПЛЕТКЕ ДЛЯ ВОДЫ



**ОБЛАСТЬ ПРИМЕНЕНИЯ:**

- присоединение сантехнической арматуры и приборов сантехнического назначения (кранов, смесителей, душевых кабин, биде, умывальников, унитазов)
- подводка воды к агрегатам бытового назначения (водонагревательные приборы, стиральные и посудомоечные машины, насосы и т.д.)

**ПРОЧНОСТЬ И ДОЛГОВЕЧНОСТЬ:**

- в оплетке используется нержавеющая сталь толщиной 0,2 мм, количество нитей - 7 шт.
- внутренняя трубка изготовлена из специальной нетоксичной резины
- при изготовлении концевых деталей на постоянной основе проводится отслеживание износа пресс-форм
- срок службы - 10 лет

**СХЕМАТИЧЕСКИЙ ЧЕРТЕЖ ПОДВОДКИ ГИБКОЙ В СТАЛЬНОЙ ОПЛЕТКЕ ДЛЯ ВОДЫ**

- 1-присоединительная гайка (нержавеющая сталь с никелированным покрытием);  
 2 - прокладка (нетоксичная резина);  
 3 - внутренний штуцер (латунь в соответствии с ГОСТ 15527-2004);  
 4 - оплетка (нержавеющая сталь);  
 5 - шланг (нетоксичная резина);  
 6 - гильза обжимная (нержавеющая сталь);  
 7-присоединительный штуцер (латунь с никелированным покрытием в соответствии с ГОСТ 15527-2004).

Подводка гибкая 1/2" в стальной оплетке, внутренняя резьба



Артикул	Диаметр	Длина	Давление	Малая	Большая
	дюйм			шт.	шт.
CWFHF030	1/2	30	15	10	200
CWFHF040	1/2	40	15	10	180
CWFHF050	1/2	50	15	10	150
CWFHF060	1/2	60	15	10	140
CWFHF080	1/2	80	15	10	100
CWFHF100	1/2	100	15	10	80
CWFHF120	1/2	120	15	10	80
CWFHF150	1/2	150	15	10	50
CWFHF180	1/2	180	15	10	50
CWFHF200	1/2	200	15	10	50
CWFHF250	1/2	250	15	10	40
CWFHF300	1/2	300	15	5	25

Подводка гибкая 1/2" в стальной оплетке, внутренняя/наружная резьба



Артикул	Диаметр	Длина	Давление	Малая	Большая
	дюйм			шт.	шт.
CWFHM030	1/2	30	15	10	200
CWFHM040	1/2	40	15	10	180
CWFHM050	1/2	50	15	10	150
CWFHM060	1/2	60	15	10	140
CWFHM080	1/2	80	15	10	100
CWFHM100	1/2	100	15	10	80
CWFHM120	1/2	120	15	10	80
CWFHM150	1/2	150	15	10	50
CWFHM180	1/2	180	15	10	50
CWFHM200	1/2	200	15	10	50
CWFHM250	1/2	250	15	10	40
CWFHM300	1/2	300	15	5	25

**Подводка гибкая ГИГАНТ 1/2" в стальной оплетке, внутренняя резьба**


Артикул	Диаметр	Длина	Давление	Упаковка (коробка)
	дюйм	см	Бар	шт.
CWGGF030	1/2	30	12	100
CWGGF040	1/2	40	12	100
CWGGF050	1/2	50	12	80
CWGGF060	1/2	60	12	70
CWGGF080	1/2	80	12	50
CWGGF100	1/2	100	12	35
CWGGF120	1/2	120	12	25
CWGGF150	1/2	150	12	15

**Подводка гибкая ГИГАНТ 1/2" в стальной оплетке, внутренняя/наружная резьба**


Артикул	Диаметр	Длина	Давление	Упаковка (коробка)
	дюйм	см	Бар	шт.
CWGGM030	1/2	30	12	100
CWGGM040	1/2	40	12	100
CWGGM050	1/2	50	12	80
CWGGM060	1/2	60	12	70
CWGGM080	1/2	80	12	50
CWGGM100	1/2	100	12	35
CWGGM120	1/2	120	12	25
CWGGM150	1/2	150	12	15



Подводка гибкая ГИГАНТ 3/4" в стальной оплетке, внутренняя резьба



Артикул	Диаметр	Длина	Давление	Малая	Большая
	дюйм			см	Бар
CWGHF030	3/4	30	12	5	100
CWGHF040	3/4	40	12	5	80
CWGHF050	3/4	50	12	5	80
CWGHF060	3/4	60	12	5	60
CWGHF080	3/4	80	12	5	60
CWGHF100	3/4	100	12	5	50
CWGHF120	3/4	120	12	5	40
CWGHF150	3/4	150	12	5	30
CWGHF200	3/4	200	12	5	25

Подводка гибкая ГИГАНТ 3/4" в стальной оплетке, внутренняя/наружная резьба



Артикул	Диаметр	Длина	Давление	Малая	Большая
	дюйм			см	Бар
CWGHM030	3/4	30	12	5	100
CWGHM040	3/4	40	12	5	80
CWGHM050	3/4	50	12	5	80
CWGHM060	3/4	60	12	5	60
CWGHM080	3/4	80	12	5	60
CWGHM100	3/4	100	12	5	50
CWGHM120	3/4	120	12	5	40
CWGHM150	3/4	150	12	5	30
CWGHM200	3/4	200	12	5	25
CWGHM300	3/4	300	12	5	15

Подводка гибкая для смесителя 1/2" в стальной оплетке,  
внутренняя резьба/штуцер М10



Артикул	Диаметр	Длина	Давление	Малая упаковка	Большая упаковка
	дюйм		Бар	пара	пара
CWFHS030	1/2	30	15	1	100
CWFHS040	1/2	40	15	1	80
CWFHS050	1/2	50	15	1	80
CWFHS060	1/2	60	15	1	60
CWFHS080	1/2	80	15	1	50
CWFHS100	1/2	100	15	1	50
CWFHS120	1/2	120	20	1	40
CWFHS150	1/2	150	20	1	30

## ТЕХНИЧЕСКИЕ ХАРАКТЕРИСТИКИ

Диаметр резьбы	1/2"	3/4"
Внутренний диаметр шланга	8,5 мм ± 0,5 мм	12 мм
Наружный диаметр шланга	12,5 мм ± 0,5 мм	17 мм
Проходной диаметр внутреннего штуцера	6,2 мм	9,2 мм
Рабочее давление	До 15 Бар	До 12 Бар
Рабочая температура	До 75 °С	До 95 °С
Поток (3 кг/кв.см)	35 л /мин. (min)	54 л /мин. (min)
Радиус кривизны	60 мм (min)	30 мм (min)
Концевая арматура затягивается с усилием не более	0,4 Н/м	



**17.**

**ПОДВОДКА СИЛЬФОННОГО  
ТИПА И ПОДВОДКА ПВХ  
ДЛЯ ГАЗА СЕРИИ ГАЗ**



## ПОДВОДКА СИЛЬФОННОГО ТИПА ДЛЯ ГАЗА СЕРИИ ГАЗ

## ОБЛАСТЬ ПРИМЕНЕНИЯ:

Подключение изделий бытового (газовые плиты, колонки, котлы) и промышленного назначения к газовым магистралям

## ПРОЧНОСТЬ И ДОЛГОВЕЧНОСТЬ:

- толщина стенки рукава составляет не менее 0,2 мм, что исключает нагрев подводки от блуждающих токов и обеспечивает отличную прочность
- идеальная геометрия спиралей обеспечивает одинаковую толщину на всех участках
- внутреннее сечение подводки не сужается, и поэтому давление перед устройством не снижается, что особенно важно для газового оборудования
- каждая подводка проверяется на герметичность в гелевой камере
- фитинги крепятся к рукаву аргоно-дуговой сваркой
- способность работать в широких температурных диапазонах
- срок службы - до 25 лет

## СХЕМАТИЧЕСКИЙ ЧЕРТЕЖ ПОДВОДКИ СИЛЬФОННОГО ТИПА ДЛЯ ГАЗА



1 - присоединительная гайка (сталь с никелерованным покрытием);

2 - рукав (нержавеющая сталь);

3 - прокладка - паронит. (Паронит представляет собой листовой полимерный материал с исключительными герметизирующими качествами. Для его производства используется масса, состоящая из асбеста, каучука и различных добавок)

Подводка сильфонного типа 1/2", внутренняя резьба



Артикул	Диаметр	Длина	Давление	Малая упаковка	Большая упаковка
	дюйм		Бар	шт.	шт.
CGHF1203	1/2	30	10	1	50
CGHF1204	1/2	40	10	1	50
CGHF1205	1/2	50	10	1	50
CGHF1206	1/2	60	10	1	50
CGHF1208	1/2	80	10	1	50
CGHF1210	1/2	100	10	1	50
CGHF1212	1/2	120	10	1	50
CGHF1215	1/2	150	10	1	50
CGHF1218	1/2	180	10	1	50
CGHF1220	1/2	200	10	1	50
CGHF1225	1/2	250	10	1	50
CGHF1230	1/2	300	10	1	50
CGHF1240	1/2	400	10	1	10
CGHF1250	1/2	500	10	1	10

Подводка сильфонного типа 1/2", внутренняя/наружная резьба



Артикул	Диаметр	Длина	Давление	Малая упаковка	Большая упаковка
	дюйм		Бар	шт.	шт.
CGHM1203	1/2	30	10	1	50
CGHM1204	1/2	40	10	1	50
CGHM1205	1/2	50	10	1	50
CGHM1206	1/2	60	10	1	50
CGHM1208	1/2	80	10	1	50
CGHM1210	1/2	100	10	1	50
CGHM1212	1/2	120	10	1	50
CGHM1215	1/2	150	10	1	50
CGHM1218	1/2	180	10	1	50
CGHM1220	1/2	200	10	1	50
CGHM1225	1/2	250	10	1	50
CGHM1230	1/2	300	10	1	50
CGHM1240	1/2	400	10	1	10
CGHM1250	1/2	500	10	1	10

## Подводка сильфонного типа 3/4", внутренняя резьба



Артикул	Диаметр	Длина	Давление	Малая упаковка	Большая упаковка
	дюйм		Бар	шт.	шт.
CGHF3404	3/4	40	10	1	50
CGHF3405	3/4	50	10	1	50
CGHF3406	3/4	60	10	1	50
CGHF3408	3/4	80	10	1	50
CGHF3410	3/4	100	10	1	50
CGHF3412	3/4	120	10	1	50
CGHF3415	3/4	150	10	1	50
CGHF3420	3/4	200	10	1	50
CGHF3425	3/4	250	10	1	50
CGHF3430	3/4	300	10	1	50

## Подводка сильфонного типа 3/4", внутренняя/наружная резьба



Артикул	Диаметр	Длина	Давление	Малая упаковка	Большая упаковка
	дюйм		Бар	шт.	шт.
CGHM3404	3/4	40	10	1	50
CGHM3405	3/4	50	10	1	50
CGHM3406	3/4	60	10	1	50
CGHM3408	3/4	80	10	1	50
CGHM3410	3/4	100	10	1	50
CGHM3412	3/4	120	10	1	50
CGHM3415	3/4	150	10	1	50
CGHM3420	3/4	200	10	1	50
CGHM3425	3/4	250	10	1	50
CGHM3430	3/4	300	10	1	50

### КОНСТРУКТИВНЫЕ ОСОБЕННОСТИ

Толщина стенок подводки сильфонного типа для газа СТМ ГАЗ составляет от 0,21 до 0,22 мм и равномерно распределена на верхней, прямой и нижней части спирали. Минимальный внутренний диаметр, измеренный при помощи штангенциркуля между вогнутыми внутрь вершинами гофры составляет не менее 12 мм. Геометрическая конфигурация спиралей имеет U-образную форму, симметричную между «корнем» и «ребром». Внутренняя и внешняя поверхности спирали имеют гладкие (без заусенцев и задиров) стенки.

### ГЕОМЕТРИЧЕСКАЯ ФОРМА СТЕНКИ РУКАВА



Запрещается изгиб подводки на величину меньшую двух наружных диаметров:



### ТЕХНИЧЕСКИЕ ХАРАКТЕРИСТИКИ

Рабочее давление	10 Бар
Рабочая температура	от -40° С до +120° С
Присоединительная резьба	G 1/2" и G 3/4" по ГОСТ 6357-81
Концевая арматура затягивается с усилием	не более 4 Нм

## ПОДВОДКА ДЛЯ ГАЗА ПВХ СЕРИИ ГАЗ

### ОБЛАСТЬ ПРИМЕНЕНИЯ:

---

Подключение изделий бытового (газовые плиты, колонки, котлы) и промышленного назначения к газовым магистралям

### ПРОЧНОСТЬ И ДОЛГОВЕЧНОСТЬ:

---

- шланг изготавливается из специальной поливинилхлоридной композиции (ПВХ), устойчивой к газу пентану, с концевой стальной арматурой типа гайка-гайка или гайка-штуцер. Для дополнительной прочности шланг армирован полиэфирной нитью
- при использовании данного шланга для подключения бытовых газовых приборов нет необходимости в использовании диэлектрических муфт (вставок), так как сам шланг выполняет функции диэлектрика
- рабочая температура от  $-10^{\circ}\text{C}$  до  $+70^{\circ}\text{C}$

### МАТЕРИАЛЫ

---

- шланг — ПВХ (поливинилхлоридная композиция) армированный полиэфирной нитью
- присоединительная гайка, присоединительный штуцер, втулка — сталь



## Подводка для газа ПВХ 1/2", внутренняя резьба



Артикул	Диаметр	Длина см	Давление Бар	Малая упаковка	Большая упаковка
	дюйм			шт.	шт.
CGFVF1203	1/2	30	3	1	200
CGFVF1204	1/2	40	3	1	180
CGFVF1205	1/2	50	3	1	160
CGFVF1206	1/2	60	3	1	140
CGFVF1208	1/2	80	3	1	120
CGFVF1210	1/2	100	3	1	100
CGFVF1212	1/2	120	3	1	80
CGFVF1216	1/2	150	3	1	60
CGFVF1218	1/2	180	3	1	50
CGFVF1220	1/2	200	3	1	40
CGFVF1225	1/2	250	3	1	35
CGFVF1230	1/2	300	3	1	30
CGFVF1240	1/2	400	3	1	25
CGFVF1250	1/2	500	3	1	20

## Подводка для газа ПВХ 1/2", внутренняя/наружная резьба



Артикул	Диаметр	Длина см	Давление Бар	Малая упаковка	Большая упаковка
	дюйм			шт.	шт.
CGVM1203	1/2	30	3	1	200
CGVM1204	1/2	40	3	1	180
CGVM1205	1/2	50	3	1	160
CGVM1206	1/2	60	3	1	140
CGVM1208	1/2	80	3	1	120
CGVM1210	1/2	100	3	1	100
CGVM1212	1/2	120	3	1	80
CGVM1215	1/2	150	3	1	60
CGVM1218	1/2	180	3	1	50
CGVM1220	1/2	200	3	1	40
CGVM1225	1/2	250	3	1	35
CGVM1230	1/2	300	3	1	30
CGVM1240	1/2	400	3	1	25
CGVM1250	1/2	500	3	1	20

**Подводка для газа ПВХ 3/4", внутренняя резьба**


Артикул	Диаметр	Длина	Давление	Малая упаковка	Большая упаковка
	дюйм		Бар	шт.	шт.
CGFVF3404	3/4	40	3	1	140
CGFVF3405	3/4	50	3	1	120
CGFVF3406	3/4	60	3	1	100
CGFVF3408	3/4	80	3	1	80
CGFVF3410	3/4	100	3	1	70
CGFVF3412	3/4	120	3	1	60
CGFVF3416	3/4	150	3	1	50
CGFVF3420	3/4	200	3	1	40
CGFVF3425	3/4	250	3	1	35
CGFVF3430	3/4	300	3	1	30

**Подводка для газа ПВХ 3/4", внутренняя/наружная резьба**


Артикул	Диаметр	Длина	Давление	Малая упаковка	Большая упаковка
	дюйм		Бар	шт.	шт.
CGVM3404	3/4	40	3	1	140
CGVM3405	3/4	50	3	1	120
CGVM3406	3/4	60	3	1	100
CGVM3408	3/4	80	3	1	80
CGVM3410	3/4	100	3	1	70
CGVM3412	3/4	120	3	1	60
CGVM3416	3/4	150	3	1	50
CGVM3420	3/4	200	3	1	40
CGVM3425	3/4	250	3	1	35
CGVM3430	3/4	300	3	1	30

## ТЕХНИЧЕСКИЕ ХАРАКТЕРИСТИКИ

Диаметр резьбы	1/2"	3/4"
Внутренний диаметр шланга	9,5 мм ± 0,5 мм	9,5 мм ± 0,5 мм
Наружный диаметр шланга	14,5 мм ± 0,5 мм	14,5 мм ± 0,5 мм
Проходной диаметр внутреннего штуцера	6,2 мм	6,2 мм
Рабочее давление	3 Бар	3 Бар
Рабочая температура	От -10 до +70°С	От -10 до +70°С
Поток (3 кг/кв.см)	35 л/мин. (min)	35 л/мин. (min)
Концевая арматура затягивается с усилием не более	0,4 Н/м	



**18.**

## МУФТЫ ДИЭЛЕКТРИЧЕСКИЕ СЕРИИ ГАЗ



### НАЗНАЧЕНИЕ И ОБЛАСТЬ ПРИМЕНЕНИЯ

---

- в качестве изолирующей вставки на трубопроводах низкого и среднего давления систем газоснабжения природным или сжиженным углеводородным газом (СУГ).
- для исключения возникновения блуждающих токов на газопроводе.
- защиты электронных компонентов, внутренних электрических цепей газовых приборов и счетчиков.

### ТЕХНИЧЕСКИЕ ХАРАКТЕРИСТИКИ

---

- Электрическое сопротивление - более 5,0 Ом х м при напряжении 100 В.
- Рабочая температура - от -20° С до +80° С.

### МАТЕРИАЛЫ

---

- Полиамид по ГОСТ 14202-69 с категорией стойкости к горению ПВ по ГОСТ 15527.
- Металлические части - латунь в соответствии с ГОСТ 15527-2004.

### УКАЗАНИЯ ПО МОНТАЖУ

---

Диэлектрическая муфта устанавливается между запорным краном, перекрывающим газопровод, и гибкой подводкой к прибору.

## Муфта прямая диэлектрическая, наружная резьба



Артикул	Диаметр		Давление Бар	Малая упаковка шт.	Большая упаковка шт.	Рабочие размеры	
	дюйм	мм				А, мм	В, мм
CSDMM012	1/2	15	10	10	250	24	45,2
CSDMM034	3/4	20	10	10	180	30	45,3

## Муфта прямая диэлектрическая, внутренняя/наружная резьба



Артикул	Диаметр		Давление Бар	Малая упаковка шт.	Большая упаковка шт.	Рабочие размеры	
	дюйм	мм				А, мм	В, мм
CSDFM012	1/2	15	10	10	200	31	43
CSDFM034	3/4	20	10	10	120	34,5	43,2



**19.**

## ХОМУТЫ МЕТАЛЛОРЕЗИНОВЫЕ И СТАЛЬНЫЕ



### ОБЛАСТЬ ПРИМЕНЕНИЯ:

---

#### МЕТАЛЛОРЕЗИНОВЫЕ ХОМУТЫ:

- крепление трубы или целой системы труб к неподвижной вертикальной или горизонтальной поверхности (пол, стена, потолок)

#### СТАЛЬНЫЕ ХОМУТЫ:

- крепление трубок в гидравлических и пневматических системах
- герметизация соединения шлангов и эластичных трубопроводов и воздухопроводов
- крепление гофрированных труб ПВХ и ПНД к жестким трубам и крепление гибких воздухопроводов к вытяжным вентиляторам

### ПРОЧНОСТЬ И ДОЛГОВЕЧНОСТЬ:

---

#### МЕТАЛЛОРЕЗИНОВЫЕ ХОМУТЫ:

- прочность на скручивание - до 90 Nm
- резиновый профиль изготовлен из высококачественной резины EPDM, не боящейся перепадов температур

#### СТАЛЬНЫЕ ХОМУТЫ:

- прочность на скручивание - до 5 Nm
- цельноштампованный корпус
- в конструкции используется лента с формованной двухсторонней резьбой
- ширина ленты 9 мм, толщина 0,75 мм
- прочное соединение замка с лентой обеспечено за счет использования точечной сварки
- края ленты отбортованы, что исключает риск повреждения шлангов и труб

### МАТЕРИАЛЫ:

---

- хомут, гайка, шпилька - оцинкованная сталь
- виброзвукоизолирующая профиль - резина
- дюбель - нейлон



Хомут металлорезиновый с дюбелем и шурупом



Артикул	Диаметр		Уп-ка, шт.		Рабочие размеры		
	дюйм	G, мм	Мал.	Бол.	A, мм	B, мм	C, мм
CHSR0038	3/8	15 - 19	1	200	40,5	80	M8
CHSR0012	1/2	20 - 25	1	170	48,8	80	M8
CHSR0034	3/4	26 - 30	1	160	53	80	M8
CHSR0001	1	32 - 36	1	140	62	80	M8
CHSR0114	1-1/4	38 - 43	1	120	70	80	M8
CHSR0112	1-1/2	47 - 51	1	100	76	80	M8
CHSR0002	2	60 - 64	1	80	88,5	80	M8
CHSR0212	2-1/2	75 - 80	1	80	105	80	M8
CHSR0003	3	87 - 92	1	50	114	80	M8
CHSR0004	4	107 - 112	1	50	135,5	100	M10

ГРАФИК ДОПУСТИМОЙ НАГРУЗКИ ДЛЯ РЕЗЬБОВЫХ ШПИЛЕК



ХОМУТЫ МЕТАЛЛОРЕЗИНОВЫЕ И СТАЛЬНЫЕ

## Хомут стальной винтовой



Артикул	Диаметр		Ширина ленты мм	Уп-ка, шт.	
	дюйм	A, мм		Мал.	Бол.
CHSV0012	1/2	7 - 13	9	50	2000
CHSV0058	5/8	7 - 16	9	50	2000
CHSV0034	3/4	10 - 19	9	50	2000
CHSV0078	7/8	10 - 23	9	50	2000
CHSV0001	1	13 - 26	9	50	2000
CHSV0114	1 - 1/4	18 - 32	9	50	2000
CHSV0112	1 - 1/2	19 - 38	9	50	1000
CHSV0178	1 - 7/8	25 - 48	9	10	500
CHSV0002	2	25 - 51	9	10	500
CHSV0212	2 - 1/2	40 - 64	9	10	500
CHSV0003	3	52 - 76	9	10	500
CHSV0004	4	78 - 102	9	10	500
CHSV0005	5	105 - 127	9	10	300
CHSV0512	5 - 1/2	118 - 140	9	10	300
CHSV0006	6	130 - 153	9	10	300
CHSV0612	6 - 1/2	105 - 165	9	10	250
CHSV0007	7	153 - 180	9	10	250
CHSV0008	8	165 - 203	9	10	250

## Хомут стальной винтовой с барашком



Артикул	Диаметр		Ширина ленты мм	Уп-ка, шт.	
	дюйм	A, мм		Мал.	Бол.
CHSVK034	3/4	10 - 19	8	50	1000
CHSVK078	7/8	10 - 23	8	50	1000
CHSVK001	1	13 - 26	8	50	1000
CHSVK114	1 - 1/4	18 - 32	8	50	500
CHSVK112	1 - 1/2	19 - 38	12,7	50	500



**20.**

## ВОДОСЛИВНАЯ АРМАТУРА



**ОБЛАСТЬ ПРИМЕНЕНИЯ:**

Обеспечивает отвод сточных вод в систему канализации.

Каждый санитарно-технический узел должен быть оснащен водосливной арматурой, которая состоит из сифонов различной конфигурации, труб, гофрированных шлангов, сливов и переливов для ванн, канализационных соединений, сливных механизмов для унитазов и т.д.

**МАТЕРИАЛЫ:**

- пластик ПВХ (поливинилхлорид)
- стальная проволока

**Слив гофрированный, армированный для унитаза CTM**


Артикул	Малая упаковка	Большая упаковка	Рабочие размеры	
	шт.	шт.	A (min/max), мм	B, мм
CWCRA110	1	20	240/545	110

**Слив гофрированный для унитаза CTM**


Артикул	Малая упаковка	Большая упаковка	Рабочие размеры	
	шт.	шт.	A (min/max), мм	B, мм
CWCPO110	1	25	225/525	110

Манжета унитазная прямая СТМ



Артикул	Малая упаковка	Большая упаковка	Рабочие размеры	
	шт.	шт.	А, мм	В, мм
CWCS0110	1	50	85	110

Манжета унитазная эксцентричная СТМ



Артикул	Малая упаковка	Большая упаковка	Рабочие размеры		
	шт.	шт.	А, мм	В, мм	С, мм
CWCE0110	1	50	85	110	18



21.

ИНСТРУМЕНТ ДЛЯ  
МЕТАЛЛОПЛАСТИКОВЫХ ТРУБ,  
САНТЕХНИЧЕСКИЙ ИНСТРУМЕНТ  
И УПЛОТНИТЕЛЬНЫЕ  
МАТЕРИАЛЫ

**Калибратор пластиковый для металлопластиковых труб (10-26)**


Артикул	Диаметр	Малая упаковка	Большая упаковка
	мм	шт.	шт.
СІС01026	10 - 12 - 14 - 16 - 20 - 26	10	100

**Калибратор для металлопластиковых труб (16-32)**


Артикул	Диаметр	Малая упаковка	Большая упаковка
	мм	шт.	шт.
СІС01632	16 x 20 x 26 x 32	1	50

**Крепеж для металлопластиковых труб**


Артикул	Диаметр	Малая упаковка	Большая упаковка
	мм	шт.	шт.
СІК01602	16	1	200
СІК02002	20	1	100
СІК02603	26	1	100
СІК03203	32	1	100

Резак для металлопластиковых труб



Артикул	Диаметр	Малая упаковка	Большая упаковка
	мм	шт.	шт.
CIPR1632	16 - 20 - 26 - 32	1	50

Пружина для изгиба металлопластиковых труб (внутренняя)



Артикул	Диаметр	Малая упаковка	Большая упаковка
	мм	шт.	шт.
CIPPF016	16	10	50
CIPPF020	20	5	30

Пружина для изгиба металлопластиковых труб (наружная)



Артикул	Диаметр	Малая упаковка	Большая упаковка
	мм	шт.	шт.
CIPPM016	16	1	30
CIPPM020	20	1	30



**ОБЛАСТЬ ПРИМЕНЕНИЯ:****ТРОС САНТЕХНИЧЕСКИЙ:**

предназначен для прочистки внутренних канализационных сетей в строениях промышленного и гражданского назначения

**ЛЕН САНТЕХНИЧЕСКИЙ И ФУМ-ЛЕНТА:**

применяются для уплотнения резьбовых соединений в трубопроводах различного назначения

**ПРОЧНОСТЬ И ДОЛГОВЕЧНОСТЬ:****ТРОС САНТЕХНИЧЕСКИЙ:**

- стойкость к перекручиванию и упругость
- удобная пластиковая ручка
- виниловая оплетка
- насадка с ершиком

**ЛЕН САНТЕХНИЧЕСКИЙ:**

- экологически чистый продукт
- благодаря своей прочности волокна льна не разрушаются в процессе скрутки частей соединительной арматуры
- при намокании лён разбухает, заполняя собой всё свободное пространство узла, обеспечивая абсолютную герметичность трубопровода

**ФУМ-ЛЕНТА:**

- обладает высокой химической инертностью в агрессивных средах, механической прочностью и пластичностью
- способна выдерживать значительные температурные перепады: от -60° С до +200° С, сохраняя при этом все свои полезные свойства
- абсолютно не токсична

**МАТЕРИАЛЫ:****ТРОС САНТЕХНИЧЕСКИЙ:**

- трос- оцинкованная нержавеющая сталь, оцинкованная нержавеющая сталь в виниловой оплетке, сталь
- ручка - пластик
- нейлоновая оплетка

**ЛЕН САНТЕХНИЧЕСКИЙ:**

льняное волокно

**ФУМ-ЛЕНТА:**

100% фторопласт

Трос сантехнический оцинкованный с ручкой в фирменной упаковке



Артикул	Размер	Длина	Малая упаковка	Большая упаковка
	мм х мм	м	шт.	шт.
CIDC0015	1,4 х 6	1,5	1	40
CIDC0020	1,4 х 6	2	1	40
CIDC0025	1,4 х 6	2,5	1	40
CIDC0030	1,4 х 6	3	1	40
CIDC0035	1,4 х 6	3,5	1	40
CIDC0040	1,4 х 6	4	1	40
CIDC0050	1,4 х 6	5	1	20
CIDC0070	1,4 х 6	7	1	20
CIDC0090	1,4 х 6	9	1	20
CIDC0010	1,4 х 6	10	1	20

Трос сантехнический в виниловой оплетке с ручкой



Артикул	Размер	Длина	Малая упаковка	Большая упаковка
	мм х мм	м	шт.	шт.
CIDCV020	1,5 х 8	2	1	30
CIDCV025	1,5 х 8	2,5	1	30
CIDCV030	1,5 х 8	3	1	30
CIDCV050	1,5 х 8	5	1	20

Трос сантехнический в виниловой оплетке с ершиком и ручкой



Артикул	Размер	Длина	Малая упаковка	Большая упаковка
	мм х мм	м	шт.	шт.
CIDCVC20	1,5 х 8	2	1	30
CIDCVC25	1,5 х 8	2,5	1	30
CIDCVC30	1,5 х 8	3	1	30
CIDCVC50	1,5 х 8	5	1	20

**Трос сантехнический стальной с ручкой**


Артикул	Диаметр	Длина	Малая упаковка	Большая упаковка
	мм	м	шт.	шт.
CIDCS615	1,4 x 6	1,5	1	50
CIDCS620	1,4 x 6	2	1	50
CIDCS625	1,4 x 6	2,5	1	45
CIDCS630	1,4 x 6	3	1	45
CIDCS635	1,4 x 6	3,5	1	45
CIDCS640	1,4 x 6	4	1	35
CIDCS650	1,4 x 6	5	1	25
CIDCS670	1,4 x 6	7	1	15
CIDCS690	1,4 x 6	9	1	15
CIDCS610	1,4 x 6	10	1	15
CIDCS915	1,8 x 9	1,5	1	30
CIDCS920	1,8 x 9	2	1	30
CIDCS925	1,8 x 9	2,5	1	25
CIDCS930	1,8 x 9	3	1	25
CIDCS935	1,8 x 9	3,5	1	20
CIDCS940	1,8 x 9	4	1	20
CIDCS950	1,8 x 9	5	1	15
CIDCS970	1,8 x 9	7	1	13
CIDCS990	1,8 x 9	9	1	12
CIDCS910	1,8 x 9	10	1	10
CIDCS315	1,8 x 13	1,5	1	25
CIDCS325	1,8 x 13	2,5	1	16
CIDCS350	1,8 x 13	5	1	10
CIDCS370	1,8 x 13	7	1	8
CIDCS310	1,8 x 13	10	1	6
CIDCS153	1,8 x 13	15	1	4
CIDCS203	1,8 x 13	20	1	3

Трос сантехнический стальной ЭКОНОМ



Артикул	Диаметр	Длина	Малая упаковка	Большая упаковка
	мм	м	шт.	шт.
CIDCE620	6	2	1	60
CIDCE625	6	2,5	1	50
CIDCE630	6	3	1	50
CIDCE635	6	3,5	1	40
CIDCE650	6	5	1	25
CIDCE925	9	2,5	1	30
CIDCE935	9	3,5	1	25
CIDCE950	9	5	1	20

Лен сантехнический



Артикул	Вес	Малая упаковка	Большая упаковка
	г	шт.	шт.
CIF00020	20	1	200
CIF00050	50	1	100
CIF00100	100	1	50
CIF00200	200	1	50
CIF00500	500	1	20

Фум-лента



Артикул	Размер	Малая упаковка	Большая упаковка
	мм х мм х м	шт.	шт.
CIFUM010	12 х 0,075 х 10	10	1200
CIFUM015	19 х 0,2 х 15	10	500
CIFUMG15	19 х 0,2 х 15	10	500